

## 技术资料

# Turbimax CUS51D

### 浊度和悬浮固体浓度传感器

浸入式安装，用于低、中、高浊度和悬浮固体浓度测量



#### 应用

Turbimax CUS51D 传感器适用于各种污水处理应用场合。

- 出水口的浊度测量
- 活性污泥池和回流污泥中的悬浮固体浓度测量
- 污泥处理过程中的悬浮固体浓度测量
- 出水口的可过滤性固体浓度测量

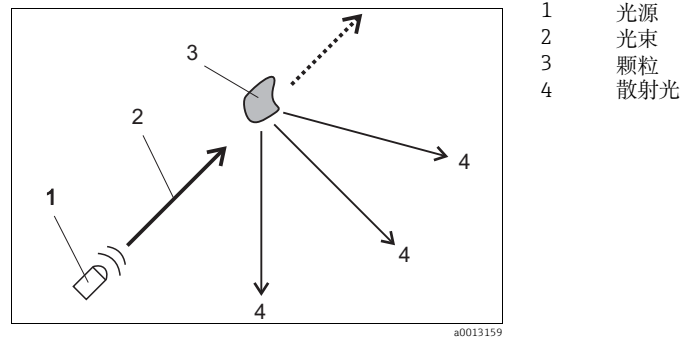
#### 优势

- 传感器基于多种测量原理工作 (90°、135° 散射光和四脉冲光束测量原理)，可以根据测量任务择优选择
- 传感器已进行工厂标定 (基本福马胛)。已经完成可选应用的预标定 (例如：活性污泥)，调试快速、简便
- 采用标准通信方式 (Memosens 技术)，允许传感器“即插即用”
- 智能型传感器：传感器中储存所有特征参数和标定值
- 用户可以自行进行传感器标定，最多五点标定，安全可靠实验室标定或现场标定

## 功能与系统设计

### 测量原理

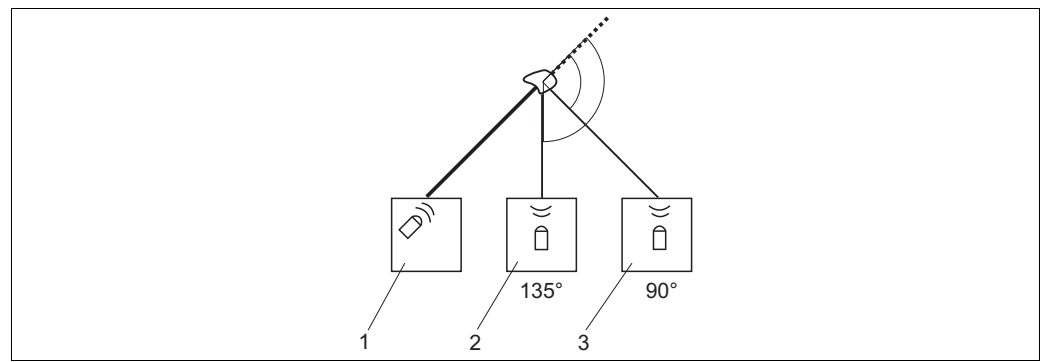
在浊度测量过程中，射向介质的光束遇到不透光颗粒时（例如：固体颗粒），光束将改变原来的传播方向。此现象被称之为光的散射。



光的散射原理示意图

散射光向各个方向传播，下列两个角度上的散射光对浊度测量的影响较大：

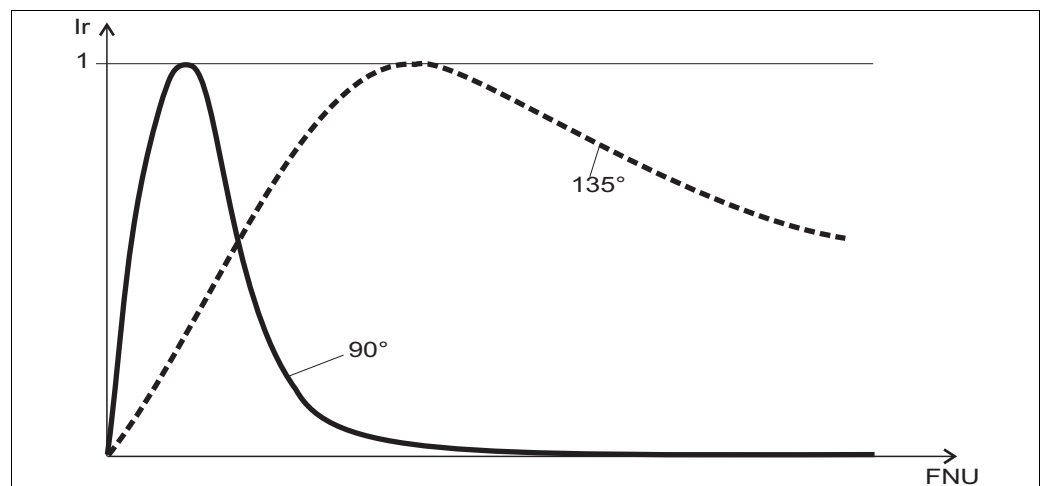
- 90° 散射光受颗粒大小的影响较小
- 颗粒浓度较高时，135° 散射光能提供充分的浊度测量信息



浊度传感器的测量原理示意图

- 1 光源  
2 135° 散射光接收器  
3 90° 散射光接收器

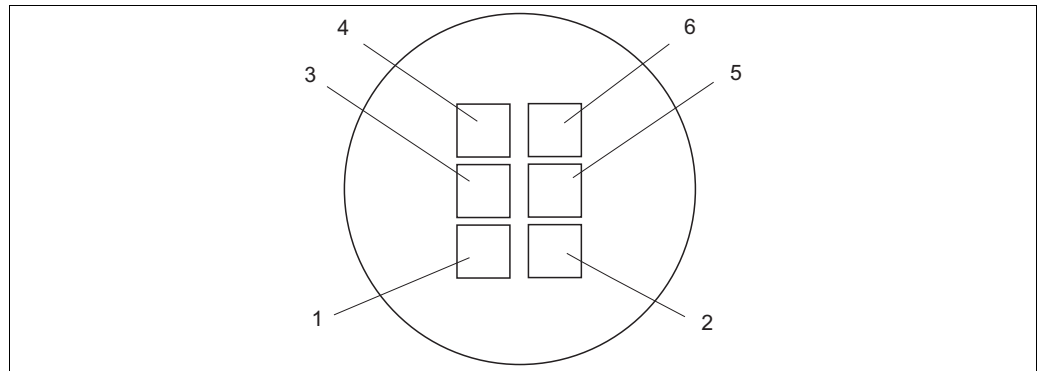
介质中的固体颗粒浓度较低时，大部分光线沿 90° 方向散射，135° 方向上的散射光较少。反之，介质中的固体颗粒浓度较高时，大部分光线沿 135° 方向散射，90° 方向上的散射光较少。



不同颗粒浓度下的信号分布曲线图  
Ir 相对光强

传感器设计

CUS51D 浊度传感器内置两套并排放置、独立工作的传感器单元。两套传感器单元分别进行特定应用条件下的信号分析，确保获取稳定的测量值。



光源和光接收器的布局图

- 1, 2 光源 1 和 2
- 3, 5 135° 光接收器
- 4, 6 90° 光接收器

由此，可以得到最佳浊度和悬浮固体浓度测量结果：

- 低浊度测量时，通常采用 90° 散射光测量，但是，建议 CUS51D 采用 135° 散射光原理测量。
- 中、高浊度和悬浮固体浓度测量时，采用 135° 散射光测量。
- 双传感器技术可以在较大量程范围内进行污染补偿，例如：用于活性污泥池中的悬浮固体浓度测量（原理：四脉冲光束测量原理）

根据实际应用条件，自动选择传感器内的传感单元。

**i** 不同类型的传感器具有不同的量程范围。因此，请根据实际应用选择。

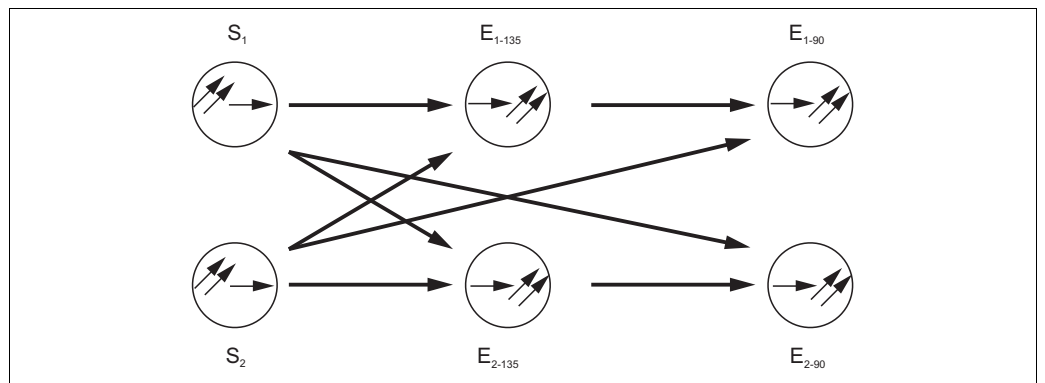
测量方法

四脉冲光束测量原理

此测量原理需要使用两个光源和四个光接收器。长使用寿命的 LED（发光二极管）用作单色光源。为了消除其他外部光源对测量的干扰，LED 光源发射脉冲光。

四个光接收器检测两路测量信号。传感器对八个测量信号进行处理，将其转换成浊度和悬浮固体浓度单位。

四脉冲光束测量原理可以补偿传感器污染和内部光学部件老化对测量的影响。所需使用的信号数量取决于实际应用。



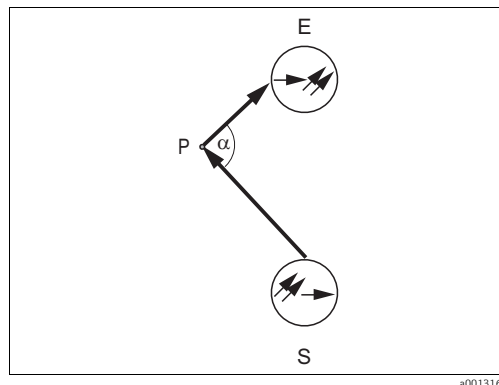
四脉冲光束测量原理示意图

- $S_1, S_2$  光源
- $E_{90}$  90° 散射光接收器
- $E_{135}$  135° 散射光接收器

**90° 散射光测量原理**

测量波长为 860 nm 的光线，符合 ISO 7027 / EN 27027 标准。

光源发出的光束遇到介质中的固体颗粒后发生散射。与光源呈 90° 放置的散射光接收器用于检测散射光。介质的浊度取决于散射光强度。

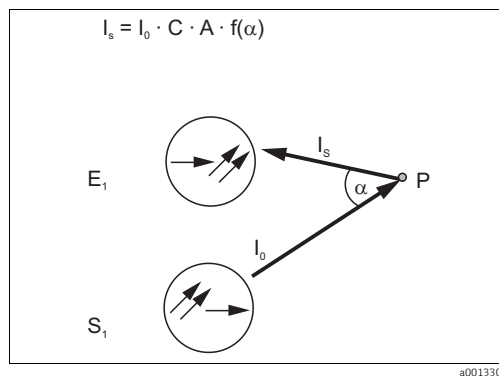


S = 光源  
E = 光接收器  
P = 颗粒

90° 散射光测量原理示意图

**135° 背向散射光测量原理**

光源发出的光束遇到介质中的固体颗粒后发生散射。紧邻光源放置的散射光接收器用于检测背向散射光束。介质的浊度取决于背向散射光强度。此测量原理用于高浊度测量。



$I_0$  = 发射光光强  
 $I_s$  = 背向散射光光强  
A = 几何系数  
C = 浓度  
P = 颗粒  
 $f(\alpha)$  = 角度系数

背向散射光测量原理示意图

## 传感器监控

连续监测光学信号，并进行测量值的合理性检查。  
出现差值时，变送器发出故障信息。

Liquiline M 变送器的传感器检测系统可以检测下列故障：

- 出现不合理的极高或极低测量值
- 错误测量值导致的控制紊乱

## 应用

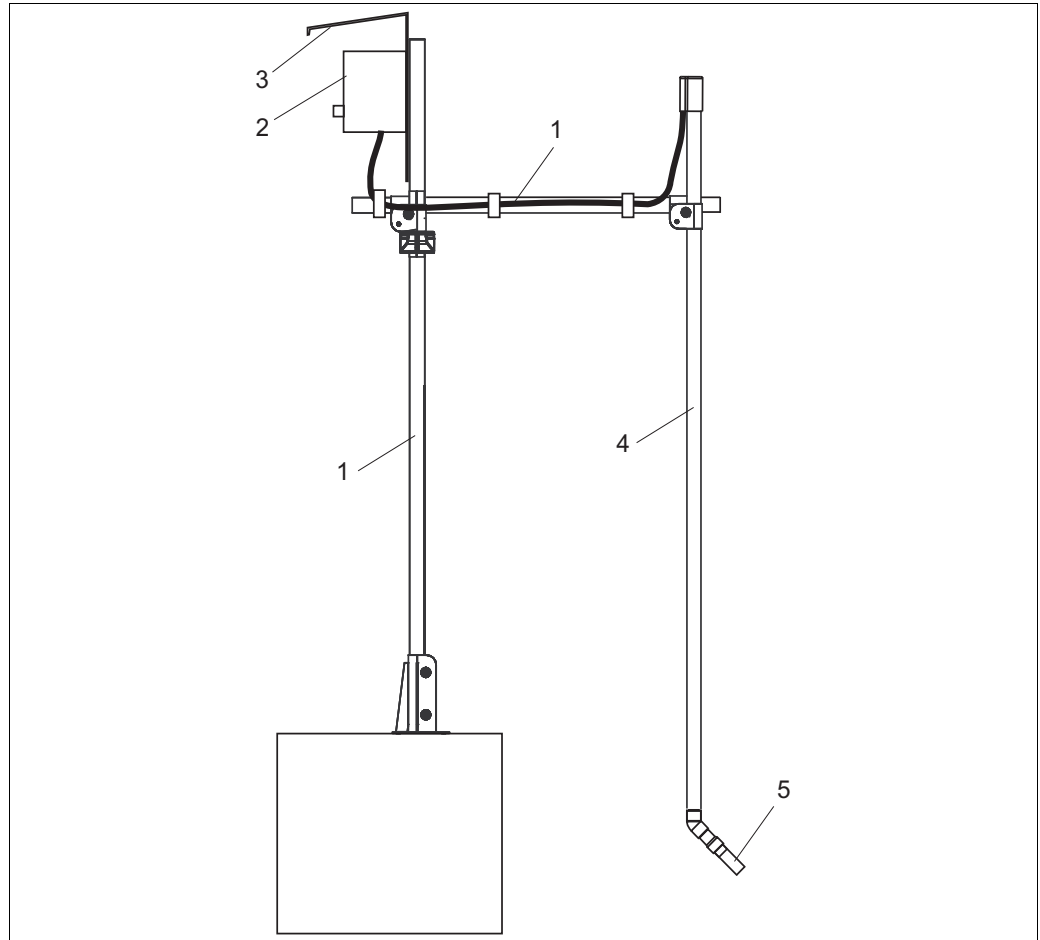
模式	应用	单位	补偿 *
福马胼	过程水、污水处理厂的出水口	FTU / FNU	
高岭土	可过滤性固体、过程水、污水处理厂的出水口、低浓度的活性污泥	mg/l ; g/l ; ppm ; %	
二氧化硅 (SiO <sub>2</sub> )	二氧化硅 (SiO <sub>2</sub> ), 矿物质 (沙石)	g/l ; ppm ; %	X
二氧化钛 (TiO <sub>2</sub> )	二氧化钛 (TiO <sub>2</sub> ) (白色介质)	g/l ; ppm ; %	X
薄污泥	活性污泥下沉至清水	g/l ; ppm ; %	
活性污泥	活性污泥池和类似介质	g/l ; ppm ; %	X
剩余污泥	剩余污泥、初沉污泥、浓缩污泥	g/l ; ppm ; %	X
消化污泥	消化污泥, 黑色 - 均匀状污泥	g/l ; ppm ; %	

\* 四脉冲光束的污染补偿

## 测量系统

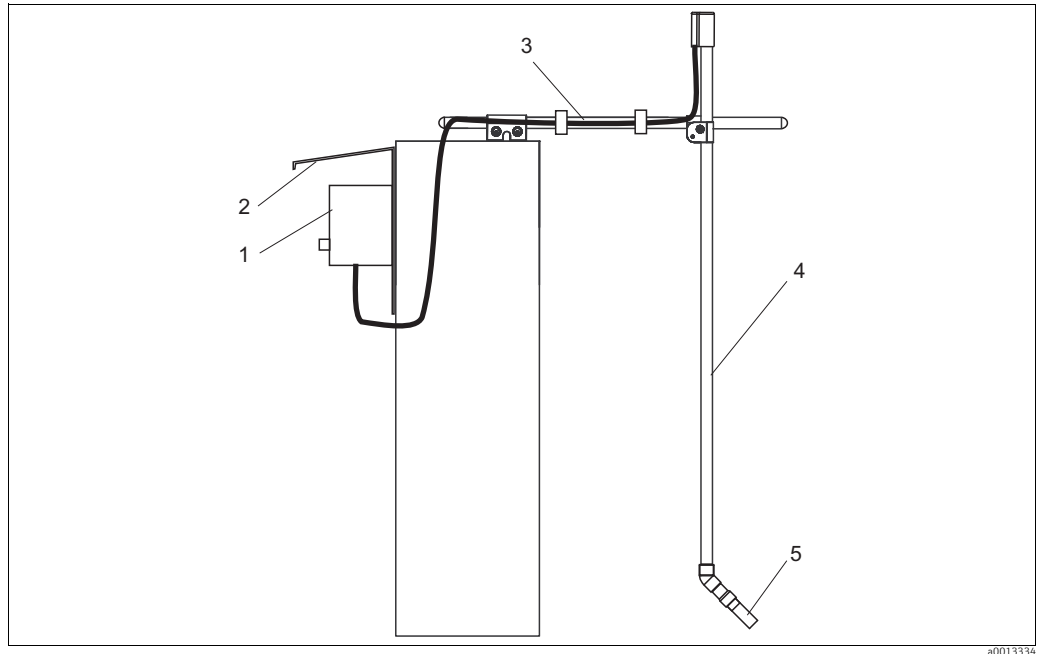
完整的测量系统包括：

- Turbimax CUS51D 浊度传感器
- Liquiline 变送器
- 安装支架：
  - Flexdip CYA112 安装支架和 Flexdip CYH112 安装支座，或
  - 可伸缩式安装支架，例如：Cleanfit CUA451



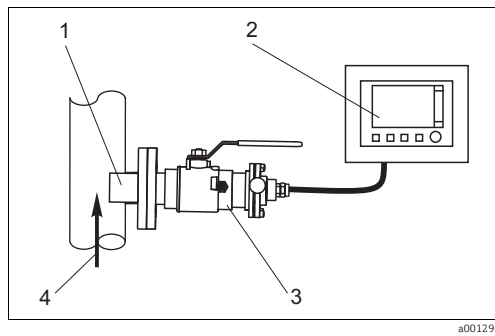
测量系统的结构示意图，带浸入式安装支架

- |   |                     |   |                       |
|---|---------------------|---|-----------------------|
| 1 | Flexdip CYH112 安装支座 | 4 | Flexdip CYA112 安装支架   |
| 2 | Liquiline 变送器       | 5 | Turbimax CUS51D 浊度传感器 |
| 3 | 防护罩                 |   |                       |



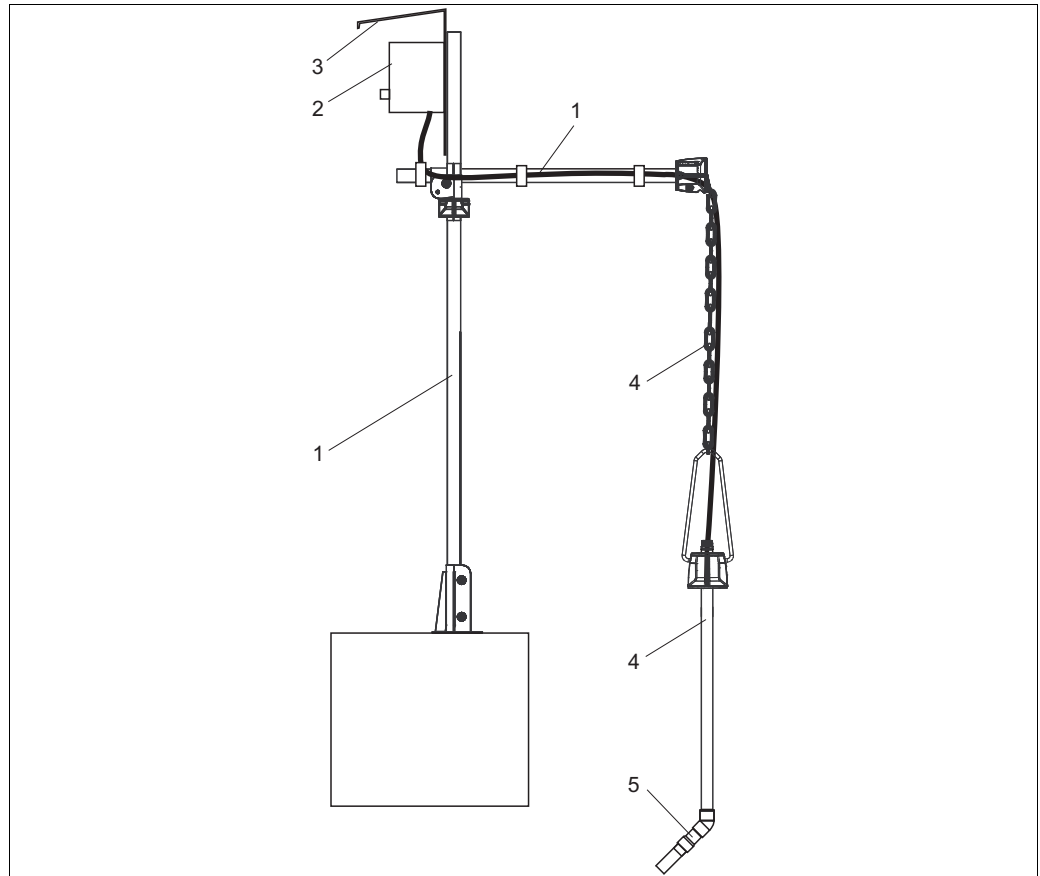
测量系统的结构示意图，带浸入式安装支架

- |   |                     |   |                       |
|---|---------------------|---|-----------------------|
| 1 | Liquiline 变送器       | 4 | Flexdip CYA112 安装支架   |
| 2 | 防护罩                 | 5 | Turbimax CUS51D 浊度传感器 |
| 3 | Flexdip CYH112 安装支座 |   |                       |



测量系统的结构示意图，带可伸缩式安装支架

- |   |                          |
|---|--------------------------|
| 1 | Turbimax CUS51D 浊度传感器    |
| 2 | Liquiline 变送器            |
| 3 | Cleanfit CUA451 可伸缩式安装支架 |
| 4 | 流向                       |



a0013386

测量系统的结构示意图，带浸入式安装支架和链条安装支架

- |   |                     |   |                       |
|---|---------------------|---|-----------------------|
| 1 | Flexdip CYH112 安装支座 | 4 | Flexdip CYA112 安装支架   |
| 2 | Liquiline CM44x 变送器 | 5 | Turbimax CUS51D 浊度传感器 |
| 3 | 防护罩                 |   |                       |



## 输入

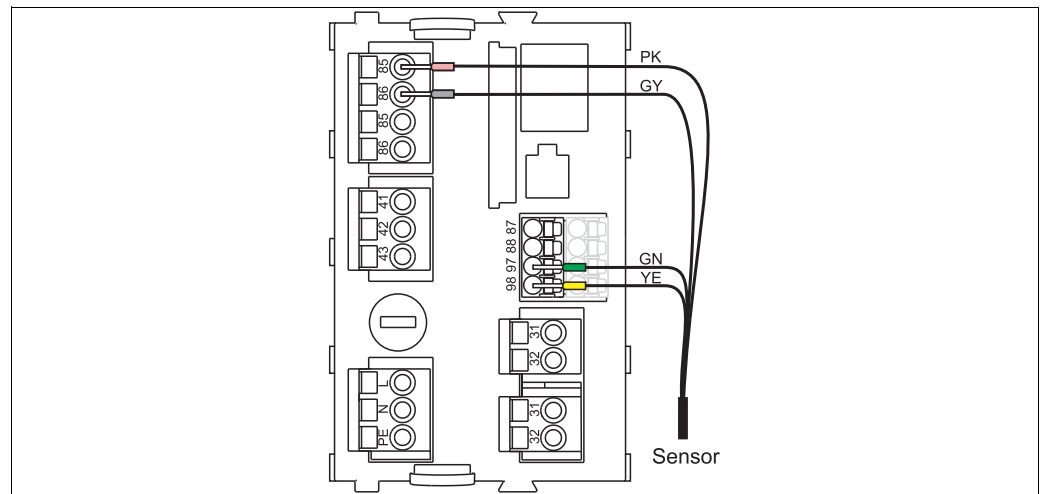
测量变量	浊度 悬浮固体浓度 温度		
测量范围	CUS51D-**C1		应用模式
	浊度	0...4000 FNU 最大显示范围为 9999 FNU	福马胛
	悬浮固体浓度	0...4 g/l	高岭土、过滤性固体
	温度	-20...+80 °C (-4...+176 °F)	
测量范围	CUS51D-**D1		
	浊度	0...4000 FNU 最大显示范围为 9999 FNU	福马胛
	悬浮固体浓度	0...300 g/l	悬浮固体浓度取决于应用模式 (参考列表)
	温度	0...30 %	
	浊度	-20...+80 °C (-4...+176 °F)	

**i** 悬浮固体浓度的测量范围：  
悬浮固体浓度的实际测量范围取决于具体介质类型，可能会超出推荐工作范围。非均匀介质会导致测量值波动和量程减小。

## 电源

通过下列方法将传感器连接至变送器上：

- 通过 M12 插头连接 (型号：CUS51D-xxxxBxxx)，或
- 整体电缆必须连接至接线端子上，如下图所示 (型号：CUS51D-xxxxAxxx)



传感器的连接示意图

最大电缆长度为 100 m (328 ft)。

## 性能参数

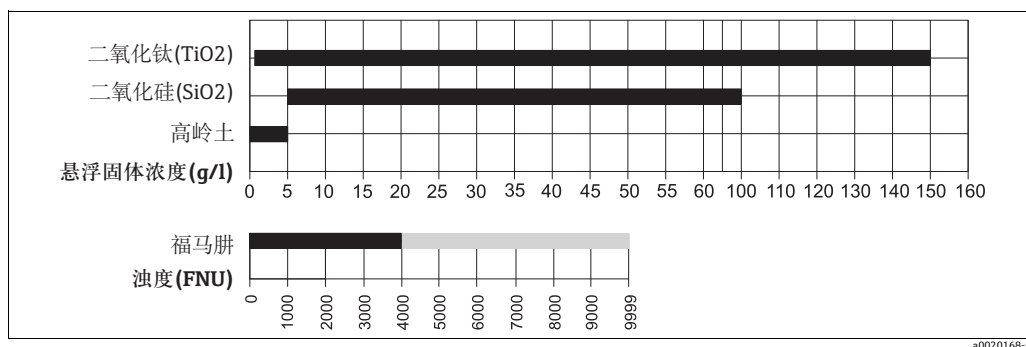
最大测量误差	浊度	< 测量值的 2%, 或 0.1 FNU (取两者中的较大者)
	悬浮固体浓度	< 测量值的 5%, 或满量程值的 1% (取两者中的较大者); 适用于标定量程范围内的传感器

波长 860 ± 30 nm

工厂标定 FNU、FTU 和悬浮固体浓度, 参考应用模式表  
标准: 三点标定

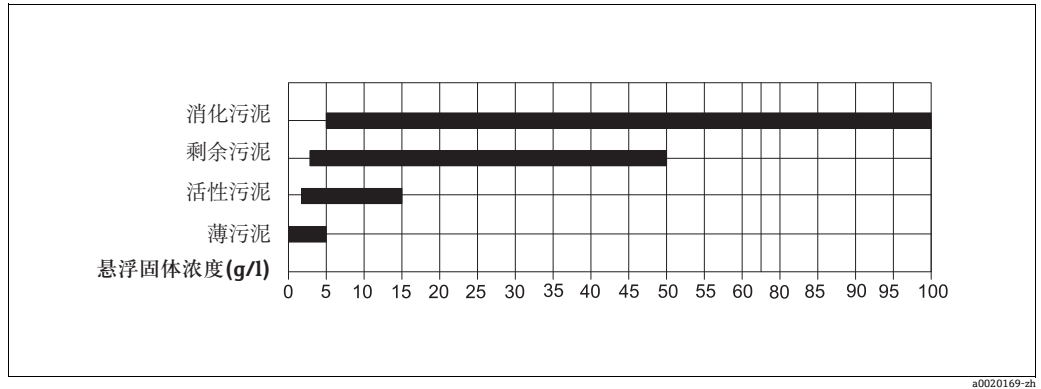
应用 传感器的工厂标定为“福马胛”应用模式, 并由此确定可过滤性固体的“高岭土”模式。  
其他类型的预标定将根据相应介质进行优化。  
最多五点标定。

水应用	推荐工作范围	CUS51D-	
		C1	D1
出厂福马胛标定	0...4000 FNU	X	X
出厂高岭土标定	0...4 g/l	X	X
二氧化硅 (SiO <sub>2</sub> ) 模式	5...100 g/l		X
二氧化钛 (TiO <sub>2</sub> ) 模式	0.2...150 g/l		X



a0020168-zh

污水应用	推荐工作范围	CUS51D-	
		C1	D1
薄污泥模式	0...5 g/l		X
活性污泥模式	0.5...15 g/l		X
剩余污泥模式	3...50 g/l		X
消化污泥 / 淤泥模式	5...100 g/l / 300 g/l		X



**i** 悬浮固体浓度的实际测量范围取决于具体介质类型，可能会超出推荐工作范围。

**漂移** 通过电子控制，传感器可以在较大范围内进行漂移补偿

**限定值检测**

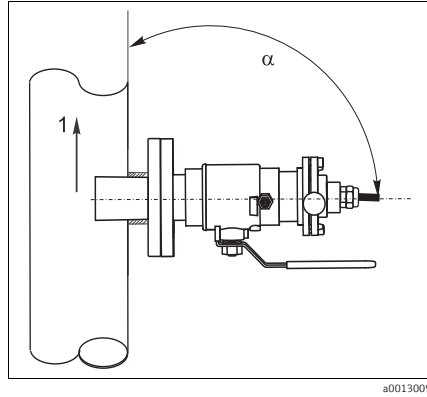
模式	测量范围	限定值检测
福马胨	0...50 FNU	0.006 FNU
	0...9999 FNU	0.4 FNU
高岭土	0...4000 mg/l	0.85 mg/l

## 安装条件

### 安装指南

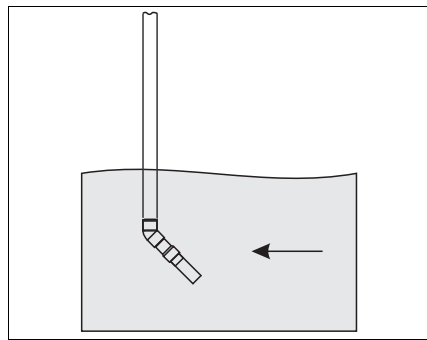
安装条件：

- 通过 Cleanfit W CUA451 可伸缩式安装支架安装
- 通过 Flexdip CYA112 安装支架 ( 污水测量 ) 和 Flexdip CYH112 安装支架安装
- 通过 Flowfit W CUA250 流通式安装支架安装



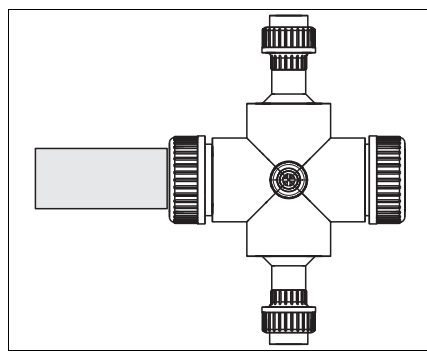
通过可伸缩式安装支架安装

箭头 1 标示流向。  
安装角度  $\alpha$  不得超过  $90^\circ$ 。  
推荐安装角度为  $90^\circ$ 。  
传感器的光学窗口应与流向平行 ( $\alpha = 90^\circ$ ) 或朝向流向 ( $\alpha < 90^\circ$ )。  
手动插入或取出安装支架时，介质压力不能超过  $2 \text{ bar}$  ( $29 \text{ psi}$ )。



通过污水测量安装支架安装

箭头标示流向。  
安装角度为  $45^\circ$  ( 推荐角度 ) 或  $90^\circ$ 。  
在敞口池中安装时，传感器的安装位置应避免光学窗口周围出现气泡积聚。  
在强曝气池中安装时，传感器的安装角度应为  $90^\circ$ ，最大限度地减少气泡对测量结果的影响。

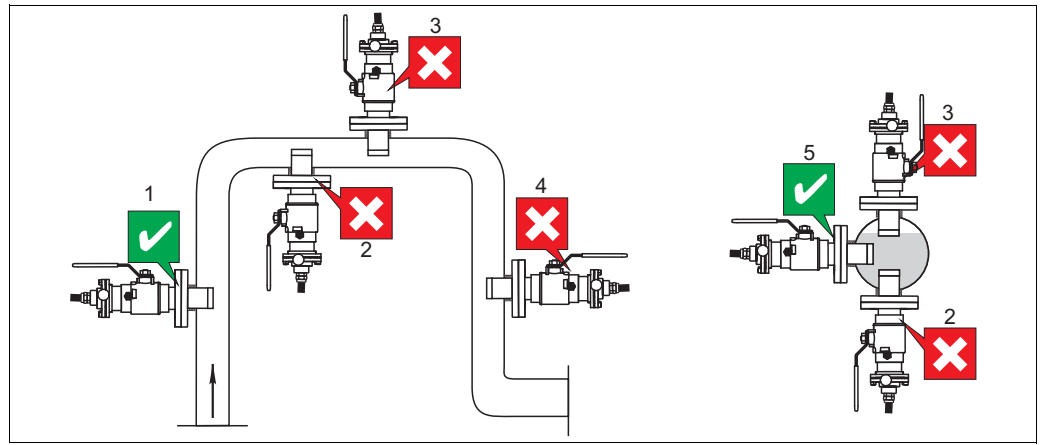


通过 CYA251 流通式安装支架安装

安装角度为  $90^\circ$ 。  
受管壁背向散射的影响，低于  $200 \text{ FNU}$  的浊度测量会导致错误测量结果。

## 管道安装

下图介绍了传感器在管道上的各种安装位置，并标识该安装位置是否合理。



安装方向和安装位置示意图 (通过 CUA451 可伸缩式安装支架安装)

- 在反光材料 (例如: 不锈钢) 的管道中安装时, 管径不得小于 100 mm (4")。建议进行现场标定。
- 将传感器安装在均匀流体处。
- 最佳安装位置为安装在上升流管道中 (位置 1)。允许将传感器安装在水平管道 (位置 5) 中。
- 请勿将传感器安装在易产生气体聚集或易生成气泡的位置处 (位置 3), 或易出现悬浮固体颗粒沉积的位置处 (位置 2)。
- 避免安装在竖直向下的管道中 (位置 4)。
- 受管壁背向散射的影响, 低于 200 FNU 的浊度测量会导致错误测量结果。因此, 建议进行多点标定。
- 避免将传感器安装在管道的降压段, 会造成脱气。

---

## 环境条件

---

环境温度	-20...60 °C (-4...140 °F)
储存温度	-20...70 °C (-4...158 °F)
防护等级	IP 68 ( 测试条件 : 1 m (3.3 ft) 水柱, 60 天, 1 mol/l KCl)

---

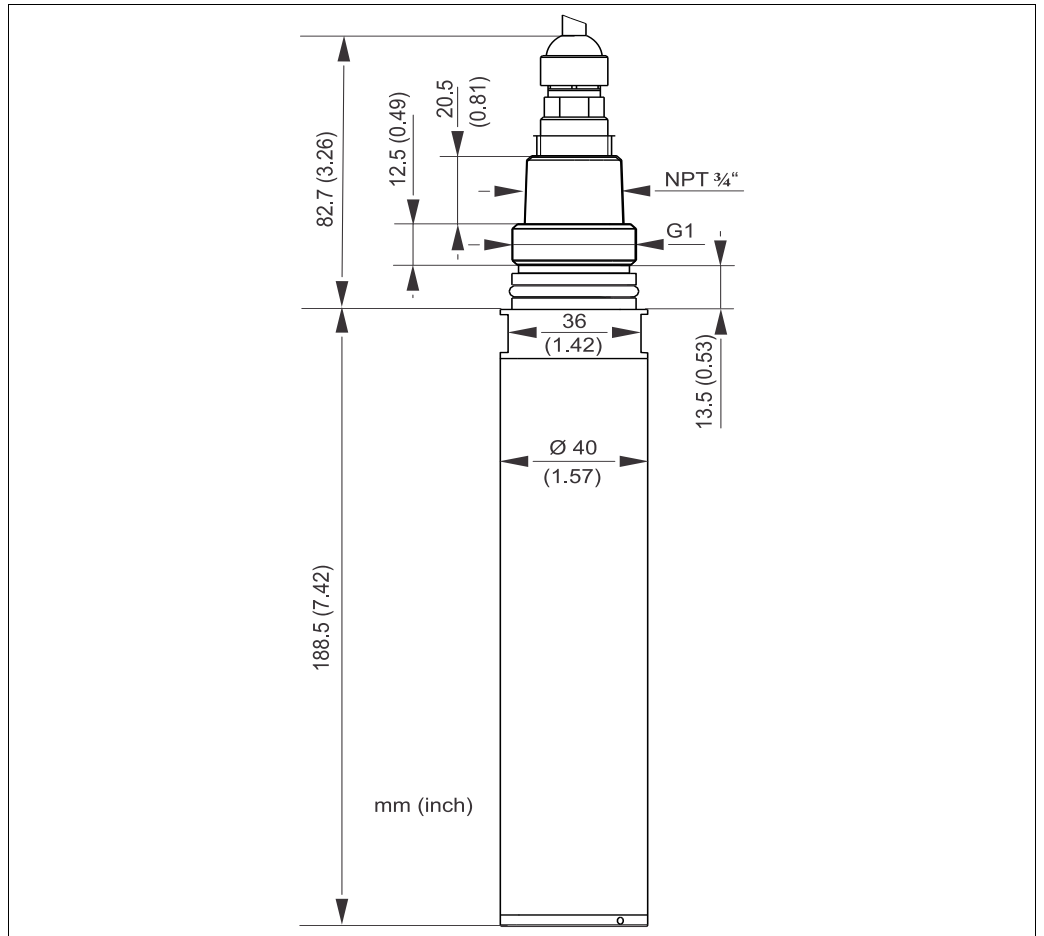
## 过程条件

---

过程温度	-5...50 °C (23...120 °F) 短时期内 (1 h), max. 80 °C (175 °F)
过程压力	0.5...10 bar (7...145 psi), 绝压
最小流量	无最小流量要求。 测量有沉降趋势的悬浮固体浓度时, 应充分搅动, 防止介质沉淀。

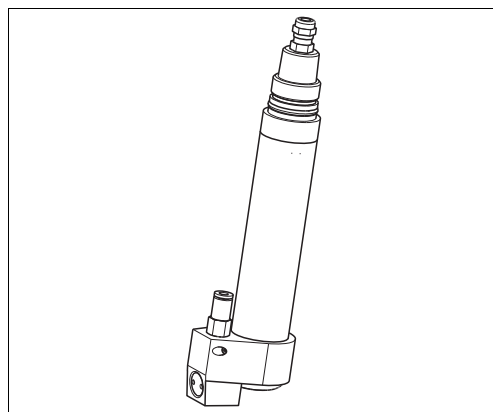
## 机械结构

### 外形尺寸



外形尺寸示意图

### 清洗系统



带清洗系统的 CUS51D

#### 压缩空气清洗系统

耗气量：50 l/min (13.2 gal/min)

基本压力：1.5...2 bar (22...30 psi)

连接部件：6/8 mm 接头或 6.35 mm (1/4") 接头

### 重量

约 0.7 kg (1.5 lbs)，不含电缆重量

### 材料

传感器

不锈钢 1.4404 (AISI 316 L)

不锈钢 1.4571 (AISI 316 L)，适用于管盖

光学窗口

蓝宝石

O 型圈

EPDM

### 过程连接

G1" 和 NPT 3/4" 螺纹

---

## 证书和认证

---

### 电磁兼容性 (EMC)

干扰发射和抗干扰能力符合 EN 61326: 2005 标准和 NAMUR NE 21:2007 标准

---

## 订购信息

---

### 产品选型表

通过下列方式获取产品的详细订购信息：

- 使用 Endress+Hauser 公司网页上的产品选型软件：  
www.endress.com → 选择国家 → 产品 → 选择仪表 → 功能页面：产品选型
- 咨询 Endress+Hauser 当地销售中心：[www.endress.com/worldwide](http://www.endress.com/worldwide)

产品选型软件：产品选型工具

- 最新设置参数
- 取决于设备类型：直接输入测量点参数，例如：测量范围或显示语言
- 自动校验排他选项
- 自动生成订货号及其明细，PDF 文件或 Excel 文件输出
- 通过 Endress+Hauser 在线商城直接订购

---

### 供货清单

供货清单如下：

- Turbimax CUS51D 传感器，1 支
- 《操作手册》BA00461C，1 本



## 附件

### 安装支架

#### Cleanfit CUA451 可伸缩式安装支架

- 可伸缩式安装支架，带球阀；用于安装浊度传感器；材料：不锈钢
- 产品选型表 (-> Configurator 在线选型, [www.products.endress.com/cua451](http://www.products.endress.com/cua451))
- 《技术资料》TI00369C

#### Flexdip CYA112 污水测量安装支架

- 模块化结构，用于在敞口池、明渠和水池中安装传感器
- 材料：不锈钢或 PVC
- 产品选型表 (-> Configurator 在线选型, [www.products.endress.com/cya112](http://www.products.endress.com/cya112))
- 《技术资料》TI00432C

#### Flowfit CYA251 流通式安装支架

- 连接：参考“产品选型表”
- 材料：PVC-U
- 订购信息参考“产品选型表”

### 安装支座

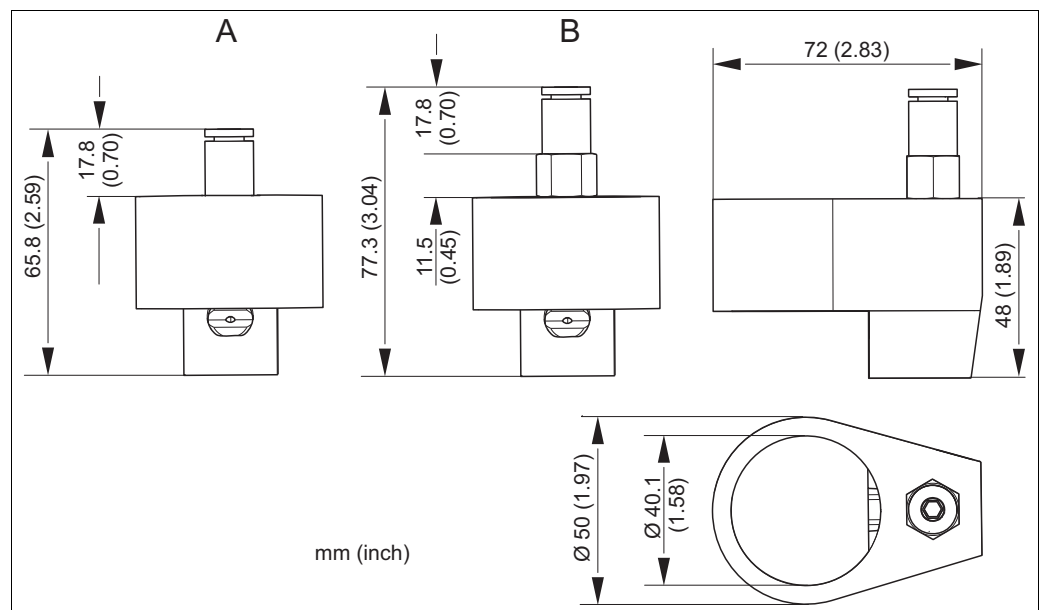
#### 用于水测量的 Flexdip CYH112 安装支座

- 模块化结构，用于在敞口池、明渠和水池中安装传感器和安装支架
- CYH112 安装支座可以采取多种安装固定方式：地面安装、壁式安装或护栏安装
- 材料：不锈钢
- 产品选型表 (-> Configurator 在线选型, [www.products.endress.com/cya112](http://www.products.endress.com/cya112))
- 《技术资料》TI00430C

### 清洗系统

#### 压缩空气清洗系统

- 连接部件：6/8 mm 接头或 6.35 mm (1/4") 接头
- 材料：POM/V4A
- 6/8 mm 接头的订货号：71110782
- 6.35 mm (1/4") 接头的订货号：71110783



清洗系统示意图

- A 带 6 mm 接头的清洗系统  
B 带 6.35 mm (1/4") 接头的清洗系统

#### 压缩机

- 清洗系统用
- 230 V AC 型压缩机的订货号：71072583
- 115 V AC 型压缩机的订货号：71194623

## 变送器

## Liquiline CM44x

- 多通道变送器, 连接 Memosens 数字式传感器
- 电源 : 85...265 V AC, 18...36 V DC 或 20...28 V AC ( 不适用于 CM448)
- 通用变送器, 可进行功能升级
- SD 卡插槽
- 报警继电器
- IP 66
- 订购信息请参考 《技术资料》 TI00444C



[www.addresses.endress.com](http://www.addresses.endress.com)

---