



Level



Pressure



Flow



Temperature

Liquid
Analysis

Registration

Systems
Components

Services



Solutions

技术资料

Flowfit CPA250

流通式安装支架
用于安装 pH/ORP 电极



应用

CPA250 安装支架整体采用抗腐蚀塑料材料，设计用于在管道中安装带 Pg 13.5 螺纹接头的长度为 120 mm (4.72 inch) 的 pH 电极或 ORP 电极。

流体的进水口和出水口处于同一轴线上。内置水流缓存和虹吸的特殊结构设计使得传感器在流量中断时，仍能保持浸泡。

主要应用场合：

- 水处理
- 饮用水 (自来水)
- 过程应用
- 冷却水循环

优势

- 安装位置最多可以安装三个带 Pg 13.5 螺纹接头的模拟式或数字式传感器 (pH 电极、ORP 电极、温度传感器)
- 螺纹帽：
 - 传感器拆装方便
 - 带保护功能的传感器接线腔帽
- 等电势端 (可选)：
 - 不锈钢 1.4571 (AISI 316Ti) 或钛
 - Memosens 数字式传感器无等电势端
- 扩展选项：
 - 连接至 CPY7 电解液
 - 连接至 Chemoclean 系统
- 经济型流通式安装支架，适用于在线管道安装
- 可拆卸式标定液杯，标定简便

功能与系统设计

测量系统

完整的测量系统包括：

- Flowfit CPA250 流通式安装支架
- pH 电极或 ORP 电极，例如：CPS71D
- 测量电缆，例如：CYK10
- 变送器，例如：Liquiline M CM42

可选配件：

- 最多两个 pH/ORP 电极，或单个电极，或温度传感器
- 接线盒，延长电缆用，例如：RM 接线盒

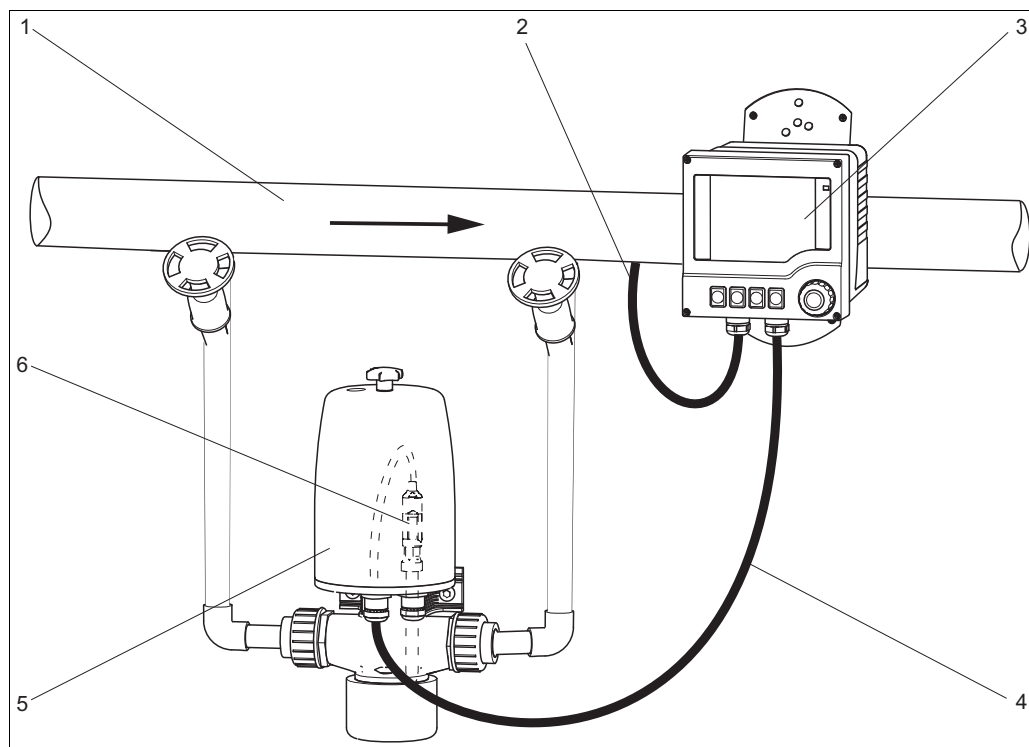


图 1: 测量系统的结构示意图 (旁通管中安装)

- 1 过程管路，带旁通管和阀
- 2 变送器电源线
- 3 Liquiline M CM42 变送器
- 4 CYK10 测量电缆
- 5 Flowfit CPA250
- 6 pH 电极 CPS71D

安装条件

安装指南

进行旁通管流量测量时，压力 p_1 必须高于压力 p_2 。因此，必须在主管道中安装孔板或节流阀 (→ 图 2)。

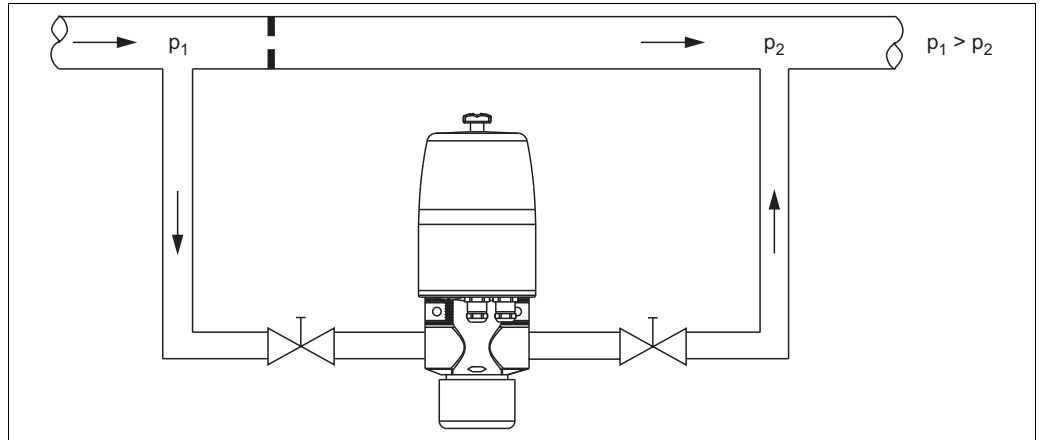


图 2: 在主管道中 (带旁通管和孔板) 安装的安装示意图

此外，还可以在旁通管中安装增压泵，以确保所需管路压力 (→ 图 3)。

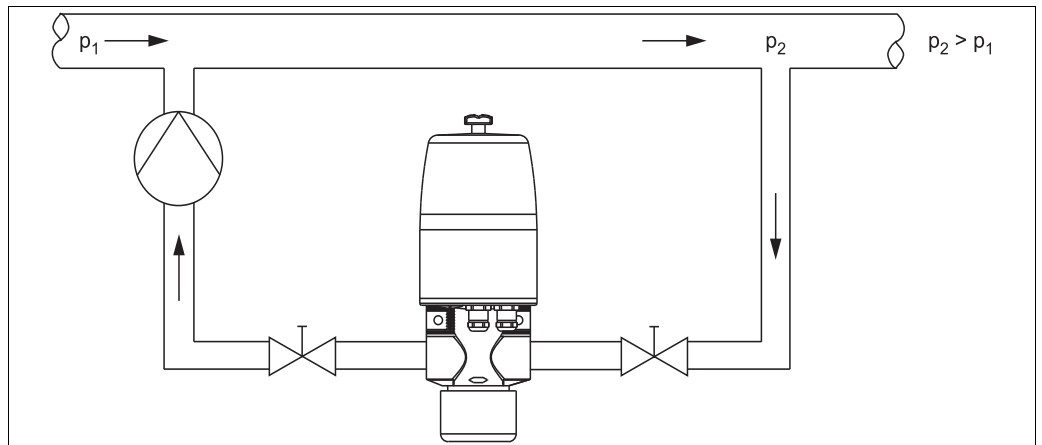


图 3: 在带开放式出水口的管道中安装的安装示意图

安装在带开放式出水口的管道中时，无需采取增压措施 (→ 4.4)。

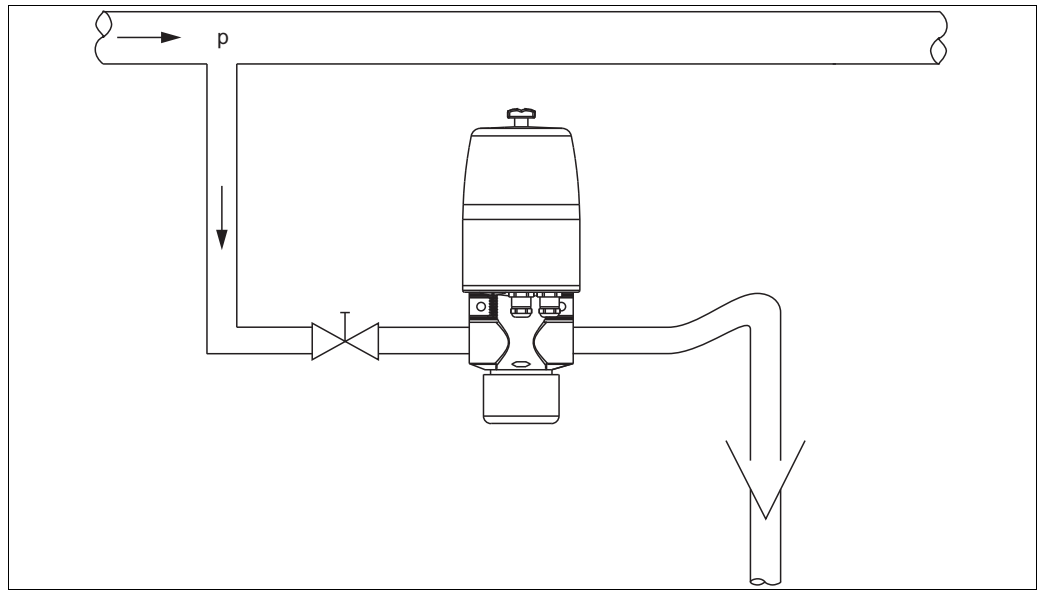


图 4: 在带开放式出水口的管道中安装的安装示意图

环境条件

环境温度范围 0 ... 50 °C (32 ... 120 °F)

储存温度 0 ... 50 °C (32 ... 120 °F)

过程条件

过程温度范围 0 ... 80 °C (32 ... 170 °F), 20 °C (68 °F) 时为 6 bar (87 psi), 80 °C (176 °F) 时不带压

过程压力 20 °C (68 °F) 时: max. 6 bar (87 psi)

压力 - 温度曲线

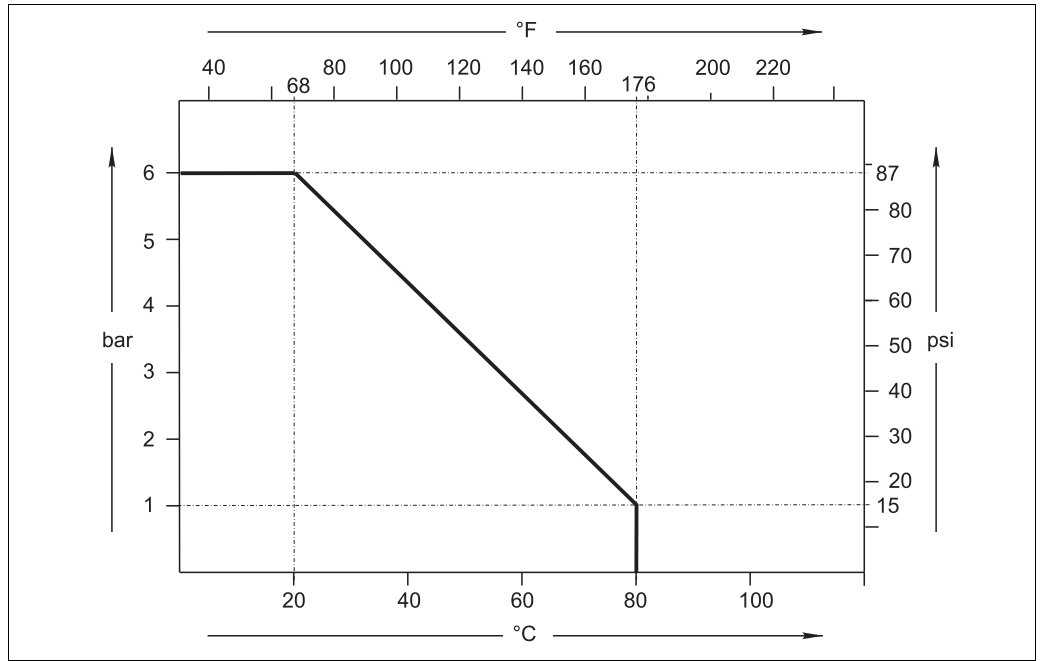


图 5: 压力 - 温度曲线示意图

机械结构

设计及外形尺寸

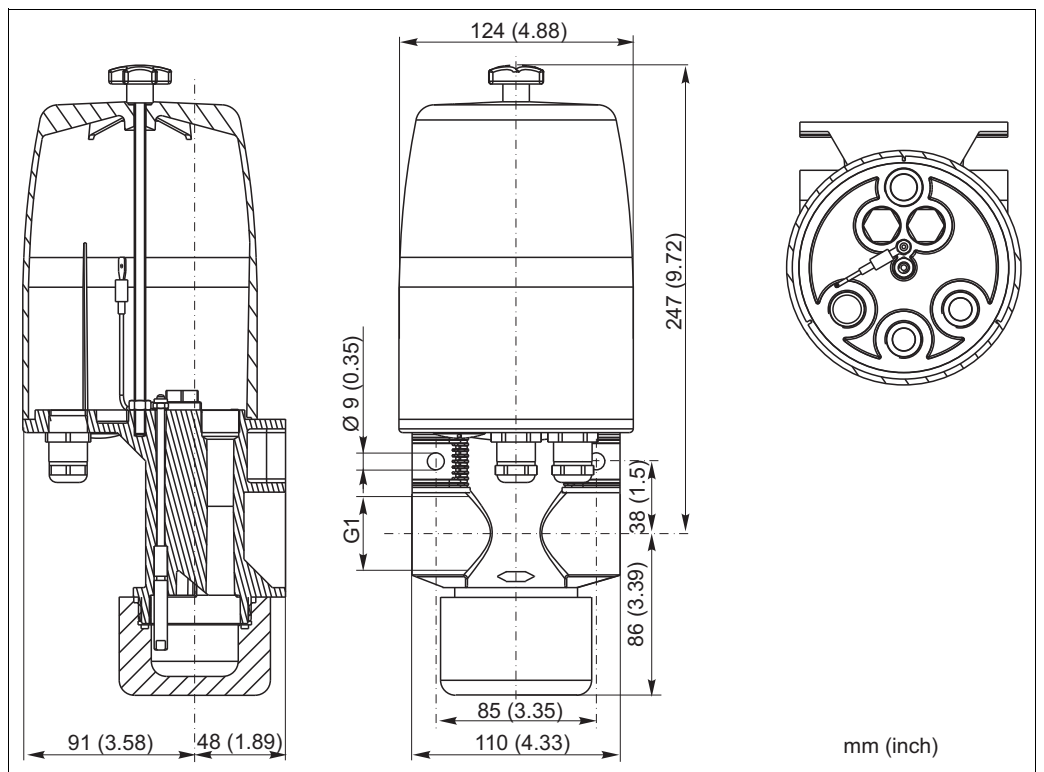


图 6: 外形尺寸示意图

重量

0.5 ... 0.8 kg (1.1 ... 1.8 lbs), 取决于过程连接类型

材料

接液部件:

- 安装支架本体: PP-H
- O 型密封圈: Viton/FPM

等电势端:

- CPA250-A00/01/02/03/30: 钛或不锈钢
- CPA250-A04/05: 无等电势端

过程连接

取决于仪表类型: G1 螺纹、NPT 1" 螺纹

连接传感器

玻璃电极或 ISFET 电极, 模拟式或 Memosens 数字式电极,
带 Pg 13.5 螺纹接头, 传感器杆的长度为 120 mm (4.72 inch), 带或不带 KCl 电解液的参比电极

订购信息

产品选型表

		设计
	A	3 个传感器安装位置
		过程连接; 材料; 等电势端 (PMP)
	00	G1; PP; PMP: 1.4571 (316 Ti)
	01	G1; PP; PMP: 钛
	02	NPT 1"; PP; PMP: 1.4571 (316 Ti)
	03	NPT 1"; PP; PMP: 钛
	04	NPT 1"; PP; 无 PMP
	05	G1; PP; 无 PMP
	30	G1; PP; 脱硅处理 (LABS); PMP: 钛
CPA250-		完整的产品订货号

特殊型

CPA250

- 材料: PP
- 过程连接: NPT 1/2"
- 修订码: C-PA050720-41

注意!

CPA240 系列产品请参考不锈钢型。
特殊选型的产品请参考特殊材料类型。

供货清单

供货清单包括:

- 流通式安装支架 (订购类型)
- 《操作手册》

附件

注意！

以下章节中介绍了在本文档发布时可以提供的附件信息。
未列举附件的详细信息请联系 Endress + Hauser 当地销售中心。

附件组件

- NP
 - 2 个接头，连接 CPA250-A* 安装支架和不带螺纹接头的 PP 管道
 - OD 32 mm (1.26 inch)
 - 订货号：50003450
 - NV
 - 接头，连接 CPA250-A* 安装支架和 PVC 管道
 - OD 32 mm (1.26 inch)，订货号：50003454
 - OD 25 mm (0.98 inch)，订货号：50003456
 - BF
 - CPA250-A* 安装支架的壁式安装组件
 - 2 个长 V4A 螺丝，含螺栓扣件
 - 订货号：50001130
-

传感器

- Orbisint CPS11/11D
- pH 电极，带抗污型隔膜，用于过程测量
 - Memosens 数字式电极器可选 (CPS11D)
 - 订购信息请参考《技术资料》TI028C
- Ceragel CPS71/CPS71D
- pH 电极，带双腔室参比系统，内置盐桥
 - Memosens 数字式电极器可选 (CPS71D)
 - 订购信息请参考《技术资料》TI245C
- Ceragel CPS72/CPS72D
- ORP 电极，带双腔室参比系统，内置盐桥
 - Memosens 数字式电极器可选 (CPS72D)
 - 订购信息请参考《技术资料》TI374C
-

清洗系统

- Chemoclean CPR31 / CPR3
- 传感器自动清洗系统
 - CPR31 安装在安装支架中 (三个传感器安装位置之一)
 - 订货号：特殊选型

注意！

安装 CPR31 时，请拆除金属等电势端，并对准喷嘴位置。

Chemoclean

- CYR10 喷头
 - 订购信息请参考《技术资料》TI046C
-

Endress+Hauser中国销售中心总部

上海市闵行区江川东路458号

电话: +86 21 2403 9600
+86 21 2403 9700
+86 400 86 2580 (服务热线)
传真: +86 21 2403 9607
邮编: 200241
www.cn.endress.com
info@cn.endress.com

Endress+Hauser 
People for Process Automation