



Level



Pressure



Flow



Temperature

Liquid
Analysis

Registration

Systems
Components

Services



Solutions

技术资料

Oxymax W COS41

恒电位电流法双电极传感器

传感器具有长期稳定性，适用于水和污水测量场合



应用

在水行业的许多测量场合中，连续测量溶解氧浓度十分重要：

- 污水处理厂：
活性污泥池中的氧浓度测量和调节，确保高效生物净化过程
- 水质监控：
河水、湖泊或海水的氧浓度测量，是水质监控的重要指标
- 水处理：
饮用水状态监测的氧浓度测量，例如：富含氧量、腐蚀防护等
- 渔场：
氧浓度测量和调节，优化生存和养殖条件

优势

- 最高测量精度：
 - 长维护间隔时间
 - 智能型传感器的自监控
- 覆膜式传感器，优点如下：
 - 高 O₂ 选择性
 - 低维护需求
 - 低标定要求，在空气中简单标定即可

功能与系统设计

测量原理

氧分子扩散通过传感器覆膜，在阴极上被还原成氢氧根离子 (OH⁻)；在阳极上，银被氧化成银离子 (Ag⁺) (形成卤化银层)。

阴极释放电子，阳极接收电子，形成电流回路。在恒定操作条件下，回路电流与介质中的溶解氧浓度成比例关系。

变送器将电流信号转换成溶解氧浓度 (mg/l)、氧饱和度 (% SAT) 或氧分压 (hPa) 显示值。

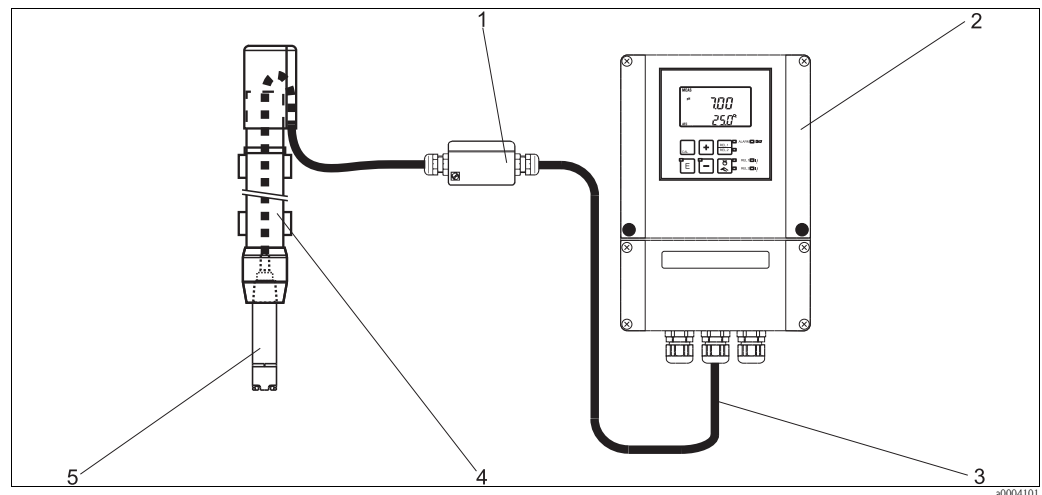
测量系统

完整的测量系统包括：

- 溶解氧传感器
- 变送器，例如：Liquisys M COM223/253
- 专用测量电缆
- 安装支架 (可选)，例如：COA250 流通式安装支架，CYA112 浸入式安装支架，或 COA451 可伸缩式安装支架

可选配件：

- CYH112 通用型安装支座，浸入式
- VBM 接线盒 (延长电缆用)
- Chemoclean 自动清洗系统



测量系统的结构示意图

- 1 VBM 接线盒 (可选)
- 2 Liquisys M COM253 变送器
- 3 专用测量电缆
- 4 浸入式安装支架
- 5 溶解氧传感器

输入

测量变量

溶解氧 (mg/l、ppm、% SAT 或 hPa)

测量范围

与 Liquisys M COM 223/253-DX/DS 变送器配套使用：

0.05 ... 20.00 mg/l (ppm)

0.00 ... 200 % SAT

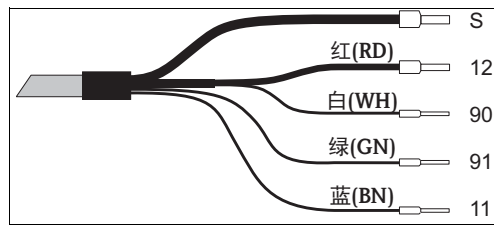
0 ... 400 hPa

接线

电气连接

直接连接至变频器

通过专用测量电缆将传感器连接至变频器。接线图请参考 COM223/253-DX/DS 变频器的《操作手册》。



接线端子号

S
12
90
91
11

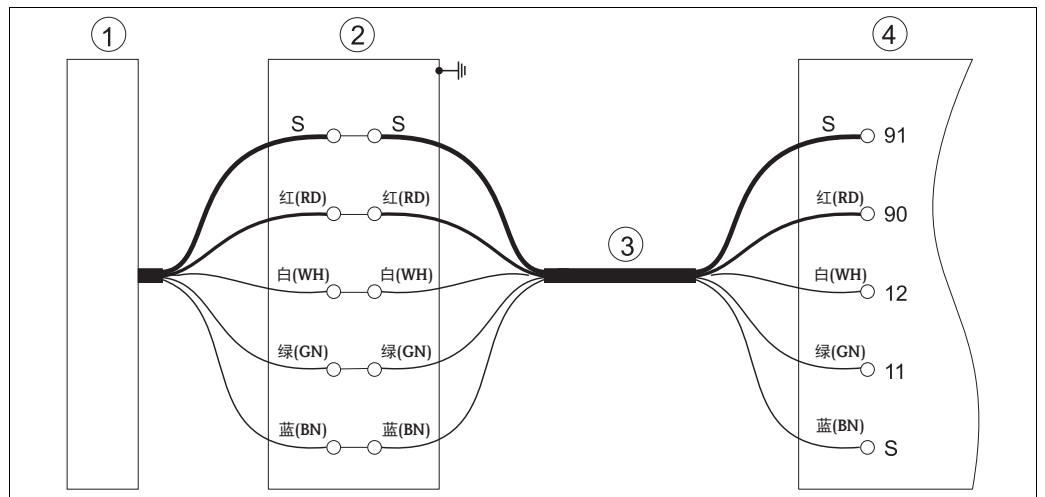
接线端子分配

外屏蔽层
有效内屏蔽层 (NTC)
阴极
阳极
NTC 温度传感器

CYK71 专用测量电缆

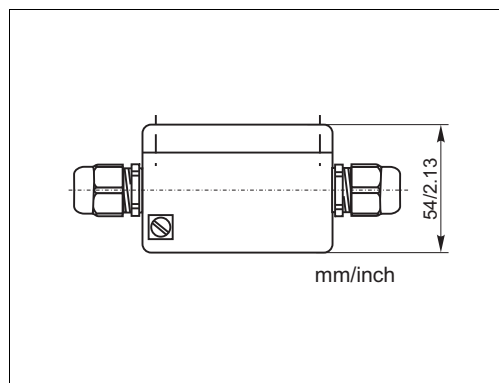
延长电缆的连接

使用VBM接线盒可以延长传感器的整体电缆长度。使用CYK71专用测量电缆延长与变频器连接的连接电缆。

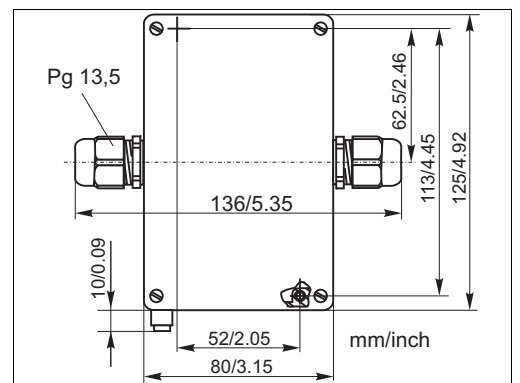


通过 VBM 接线盒连接

- 1 传感器
- 2 接线盒
- 3 延长电缆
- 4 变频器



VBM 接线盒的侧视图



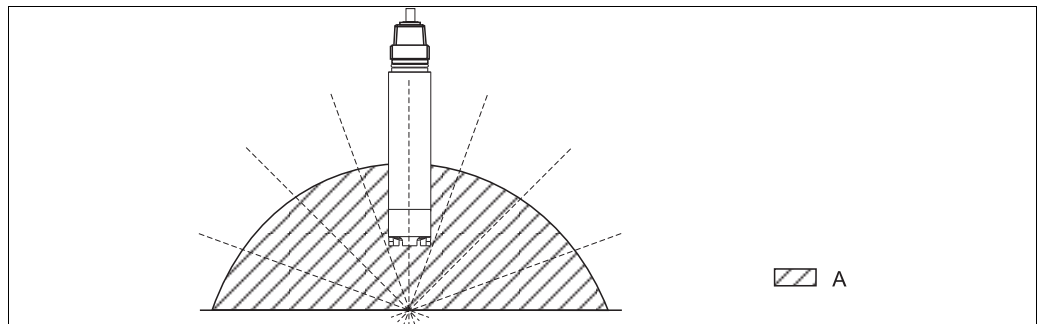
VBM 接线盒的俯视图

性能参数

响应时间	T_{90} : 3 min T_{99} : 9 min (均在 20 °C (68 °F) 下)
参考操作条件	参考温度: 25 °C (77 °F) 参考压力: 1013 hPa (15 psi)
大气中的信号电流 ¹⁾	约 300 nA
零点电流	无零点电流
测量值分辨率	0.01 mg/l (0.01 ppm)
最大测量误差	测量值 ²⁾ 的 $\pm 1\%$
长期漂移	永久极化: < 1% / 月
介质压力的影响	无需压力补偿
极化时间	< 60 min
固有耗氧量	约 90 ng/h, 在大气中, 25 °C (77 °F) 时

安装条件

安装角度 传感器可以水平安装在安装支架, 支座或合适的过程连接中。禁止采用其他角度安装。请勿将传感器头朝上安装。



安装角度的示意图

A 允许安装角度范围: 0 ... 180°, 禁止传感器头朝上安装



注意! 务必遵守安装指南安装传感器, 详情请参考所用安装支架的《操作手册》。

1) 参考操作条件下
2) IEC 746-1 标准规定的标称操作条件下

环境条件

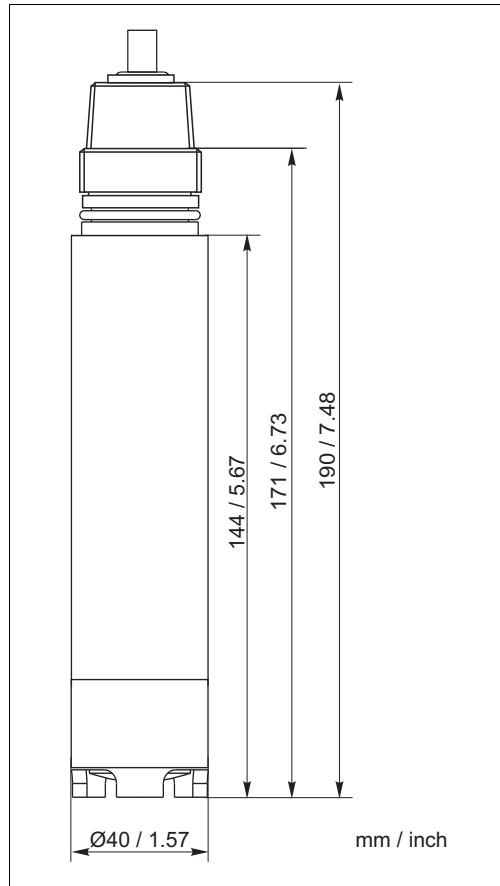
环境温度范围	-5 ... 50 °C (20 ... 120 °F)
储存温度	充注电解液: -5 ... 50 °C (20 ... 120 °F) 未充注电解液: -20 ... 60 °C (0 ... 140 °F)
防护等级	<ul style="list-style-type: none"> ■ 整体电缆型: IP 68 (测试条件: 10 m (33 ft) 水柱, 25 °C (77 °F), 30 天) ■ Top 68 接头型: IP 68 (测试条件: 1 m (3.3 ft) 水柱, 50 °C (122 °F), 7 天)

过程条件

过程温度	-5 ... 50 °C (20 ... 120 °F)
过程压力	max. 10 bar (145 psi), 允许过压 禁止带压操作

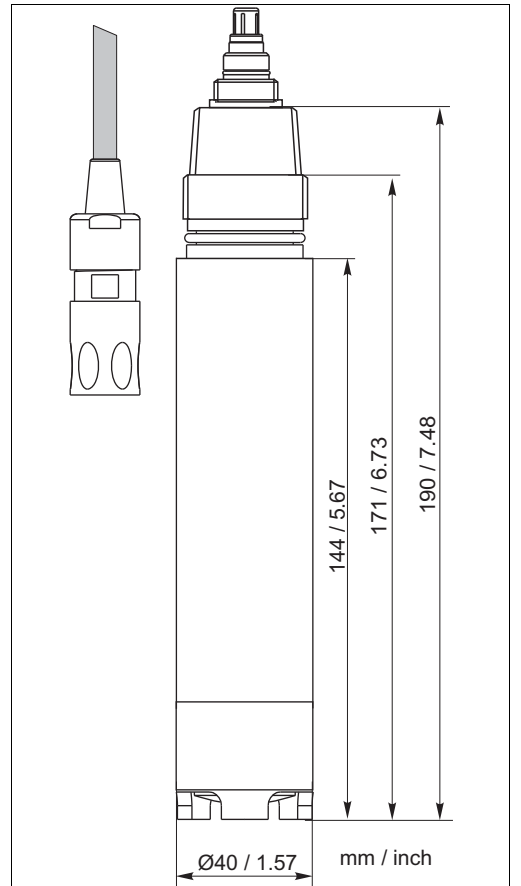
机械结构

设计及外形尺寸



整体电缆型

a0004085-en



TOP68 型

a0004086-en

重量	带 7 m (23 ft) 长电缆: 0.7 kg (1.5 lbs.)
	带 15 m (49 ft) 长电缆: 1.1 kg (2.4 lbs.)
	带 TOP68 接头连接: 0.3 kg (0.66 lbs.)

材料	传感器杆:	POM
	覆膜帽:	POM
	阴极:	金
	阳极 / 参比电极:	银 / 溴化银

过程连接 G1 螺纹和 NPT ¾" 螺纹

最大电缆长度 max. 50 m (164 ft)

覆膜厚度 约 50 µm

电解液 碱性电解液

订购信息

产品选型表

电缆长度	
2	电缆长度: 7 m (22.97 ft)
4	电缆长度: 15 m (49.22 ft)
8	无电缆 (仅适用于 TOP 68 型)
9	特殊型
电缆连接	
F	整体电缆连接
S	TOP68 接头电缆连接
COS 41-	完整的产品订货号

供货清单

供货清单中包括:

- 溶解氧传感器, 带运输防护帽, 用于保护覆膜
- 附件组, 包含以下组件:
 - 2 个替换件 (覆膜帽更换件)
 - 10 瓶电解液
 - 1 套密封圈, 含 3 个 O 型圈
 - 6 张打磨纸
- 《操作手册》(CD 中)
- 《简明操作指南》(印刷版)

附件



注意！

Endress+Hauser 提供多种类型的附件，以满足不同用户需求。
未列举的附件订购信息请咨询 Endress+Hauser 当地服务机构。

安装支架

- COA250 流通式安装支架
- 用于在管道中安装传感器，PVC
 - 订购信息请参考《技术资料》TI111C

标准液

- 3 份，可以配制成 3 x 1 升的除氧溶液
- 订货号：50001041

测量电缆

- COK41 专用测量电缆
- 适用于带 TOP68 接头的 COS41 溶解氧传感器
 - 订货号：
 - 电缆长度为 7 m (23 ft)：51506817
 - 电缆长度为 15 m (49 ft)：51506818
- CYK71 测量电缆
- 测量电缆，不带接线端子，用于连接传感器（例如：电导率传感器）或延长传感器电缆
 - 按米 (m) 订购，订货号：
 - 非防爆型，黑色：50085333
 - 防爆 (Ex) 型，蓝色：51506616

接线盒

- VBM 接线盒
- 延长电缆用，带 10 个接线端子
 - IP 65 (≅ NEMA 4X)
 - 材料：铝
 - 订货号：
 - Pg 13.5 电缆入口：50003987
 - NPT ½" 电缆入口：51500177

变送器

- Liquisys M COM 223/253
- 溶解氧变送器
 - 现场型或盘装型外壳
 - HART® 或 PROFIBUS 可选
 - 订购信息请参考《技术资料》TI199C

Endress+Hauser中国销售中心总部

上海市闵行区江川东路458号

电话: +86 21 2403 9600
+86 21 2403 9700
+86 400 86 2580 (服务热线)
传真: +86 21 2403 9607
邮编: 200241
www.cn.endress.com
info@cn.endress.com

Endress + Hauser 
People for Process Automation