

技术资料

Liquisys M COM223/253

溶解氧测量

变送器与溶解氧传感器配套使用



应用

- 污水处理厂
- 废水处理
- 水处理
- 饮用水
- 地表水：河水、湖泊、海水
- 渔场
- 锅炉给水（微量氧测量）

优势

- 现场型或盘装型外壳
- 应用范围广泛
- 与模拟式传感器或数字式传感器配套使用
- 操作简便
 - 简单的菜单结构
 - 可以在空气、饱和空气水或介质中进行便捷的单点标定
- 操作安全
 - 强抗干扰能力
 - 手动触点输出控制和用户自定义报警设置

基本型变送器可以进行下列功能扩展：

- 两个或四个附加触点，可用作：
 - 限位触点（也可用于温度测量）
 - P(ID) 控制器
 - 简单清洗过程的定时器
 - 使用 Chemoclean 进行完全清洗
- 扩展软件包：
 - 用户自定义电流输出特征参数
 - 故障报警或超极限值时自动启动清洗功能
 - 过程监控
 - 传感器在线检测
- HART 或 PROFIBUS-PA/-DP 通信
- 第二电流输出可用于温度、主要测量值或动作变量
- 电流输入用于带控制器关闭的流量监控或前馈控制

功能与系统设计

基本型变送器的特点

溶解氧浓度和氧分压测量

溶解氧浓度的显示单位为 mg/l 或 % SAT，氧分压的显示单位为 hPa，通过菜单选择。如需要，可以选择同时显示温度值，也可以隐藏显示。

标定

覆膜法溶解氧传感器无零点电流，仅需进行单点标定。可以在空气和饱和空气水中进行标定，或在介质中进行参比标定。

荧光法溶解氧传感器在出厂前已经完成标定。如需要，可以在空气中进行零点标定。

设置

需要针对应用条件和操作人员定义不同的报警信号。因此，可以针对每一个故障设定相对应的变送器报警触点和故障电流。通过此方法可以取消不需要的或非期望的报警信号。最多可以设置四个触点开关，用作限位开关（同样适用于温度）、P(ID) 控制器，或清洗功能。

直接进行手动触点设置（通过菜单设置实现），可以快速设置限位触点、控制触点和清洗功能触点，并可以对偏差进行快速修正。

变送器和模块的序列号和订货号可以显示在显示屏上。

WX/WS/DS 型变送器的附加功能

自动压力补偿

溶解氧浓度不仅取决于海拔高度，而且还与气候条件（压力）相关。自动压力补偿用于消除此类干扰引起的测量值波动。

扩展软件包的附加功能

电流输出设置

输出量程较大，且仍需要确保指定量程范围内的高分辨率输出时，可以通过表格进行电流输出设置。可以使用非线性曲线或平方根曲线。

过程检测系统 (PCS)

包括两个相互独立的安全功能：

- 通过监控合理测量值与不合理测量值之间的限位差值（例如：报警阈值）检测不受控的过程故障。
- 通过控制器监控功能（例如：监控可自由调节的参数、最大允许间隔时间和参比值超上/下限）检测受控的过程故障。

在线检测，传感器在线监控

在指定时间间隔内，如传感器信号未发生变化，在线检测功能将触发报警信号。可能是由于堵塞、失效、与过程分离等原因引起的。

第二电流输出

第二电流输出可以设置为温度、主要测量值（溶解氧浓度、氧分压）或动作变量。

电流输入

变送器的电流输入具有以下两种功能：低于流速下限或主流量故障时控制器自动切断功能和前馈控制功能。两种功能可以同时起效。

测量系统

完整的测量系统包括：

类型一 (DX/DS 型变送器, 连接 COS41 溶解氧传感器)

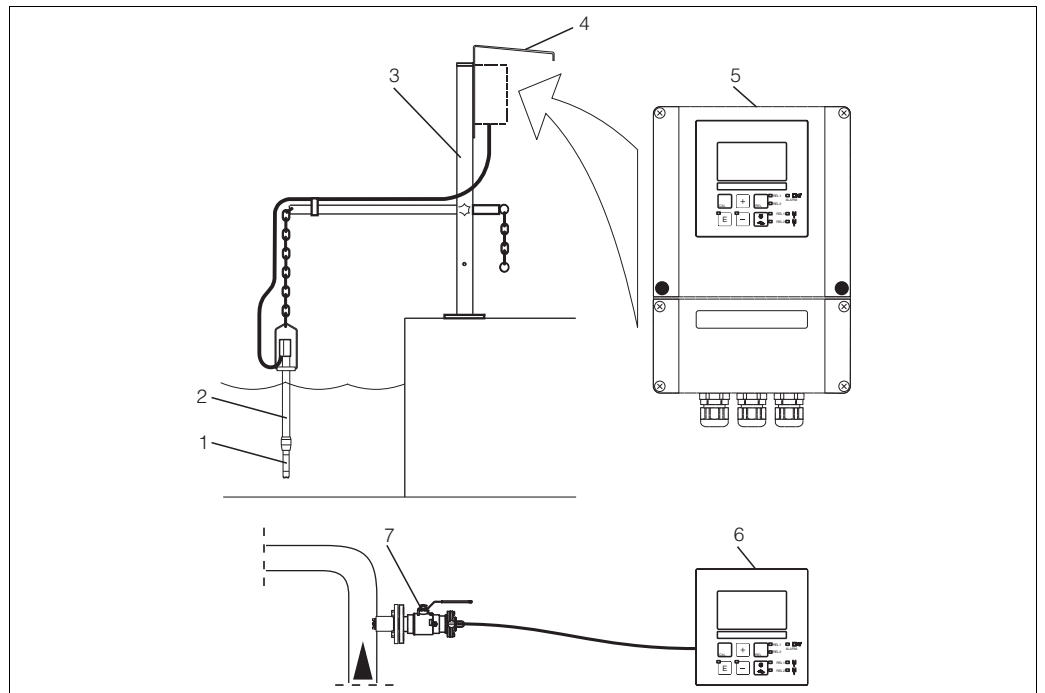
- Liquisys M COM223 或 COM253 变送器 (DX 或 DS 型)
- COS41 溶解氧传感器
- 浸入式安装支架、流通式安装支架或可伸缩式安装支架

可选配件：CMK 延长电缆、VBM 接线盒

类型二 (WX/WS 型变送器, 连接 COS31、COS61 或 COS71 溶解氧传感器)

- Liquisys M COM223 或 COM253 变送器 (WX 或 WS 型)
- COS31、COS61 或 COS71 溶解氧传感器
- 浸入式安装支架、流通式安装支架或可伸缩式安装支架

可选配件：OMK 延长电缆、VS 接线盒



C07-COM2x3xx-14-06-00-xx-002.eps

Liquisys M COM223/253 的测量系统示意图

- | | |
|------------------|-------------------------|
| 1 溶解氧传感器 | 5 Liquisys M COM253 变送器 |
| 2 CYA611 浸入式安装支架 | 6 Liquisys M COM223 变送器 |
| 3 CYH101 通用安装支座 | 7 COA451 可伸缩式安装支架 |
| 4 CYY101 防护罩 | |

输入

测量变量	溶解氧 温度	
测量范围	COS31 : 溶解氧浓度 氧饱和度 氧分压 COS41、COS61 : 溶解氧浓度 氧饱和度 氧分压 COS71 : 溶解氧浓度 氧饱和度 氧分压 温度 :	0...20 / 0...60 mg/l 0...200 / 0...600 % SAT 0...400 / 0...1200 hPa 0...20 mg/l 0...200 % SAT 0...400 hPa 0...20 mg/l 0...200 % SAT 0...400 hPa -10...60 °C (14...140 °F)
电缆规格	电缆长度 : COS31、COS61、COS71 COS41	max. 100 m (328 ft) max. 50 m (164 ft)
O ₂ 信号输入	DX/DS 型变送器 : WX/WS 型变送器 :	0...3000 nA 数字信号通信或 0...-7500 mV
数字量输入	电压 : 功率消耗 :	10...50 V max. 10 mA
电流输入	4...20 mA, 电气隔离 20 mA 电流输入时, 负载为 260 Ω (电压降为 5.2 V)	

输出

输出信号 0/4...20 mA 有源电流输出, 电气隔离

HART	
信号编码	频移键控 (FSK) + 0.5 mA, 通过电流输出信号
数据传输速度	1200 Baud
电气隔离	是

PROFIBUS PA	
信号编码	曼切斯特总线电力传输 (MBP)
数据传输速度	31.25 kBit/s, 电压模式
电气隔离	是 (IO 模块)

PROFIBUS DP	
信号编码	RS485
数据传输速度	9.6 kBd, 19.2 kBd, 93.75 kBd, 187.5 kBd, 500 kBd, 1.5 MBd
电气隔离	是 (IO 模块)

报警信号 故障报警电流 : 2.4 mA 或 22 mA

负载 max. 500 Ω

传输范围

COS31 :

溶解氧浓度	Δ 0.2...Δ 20 / Δ 0.6...Δ 60 mg/l
氧饱和度	Δ 2...Δ 200 / Δ 6...Δ 600 % SAT
氧分压	Δ 4...Δ 400 / Δ 12...Δ 1200 hPa

COS41、COS61 :

溶解氧浓度	Δ 0.2...Δ 20 mg/l
氧饱和度	Δ 2...Δ 200 % SAT
氧分压	Δ 4...Δ 400 hPa

COS71 :

溶解氧浓度	Δ 0.02...Δ 20 mg/l
氧饱和度	Δ 0.2...Δ 200 % SAT
氧分压	Δ 0.4...Δ 400 hPa

温度 :

	Δ 7...Δ 70 °C
--	---------------

分辨率 max. 700 位 / mA

绝缘电压 max. 350 V_{RMS} / 500 V DC

过电压保护 符合 EN 61000-4-5 标准

辅助电压输出

输出电压 :	15 V ± 0.6
输出电流 :	max. 10 mA

触点输出	阻性负载的开关电流 ($\cos \varphi = 1$) :	max. 2 A
	感性负载的开关电流 ($\cos \varphi = 0.4$) :	max. 2 A
	开关电压 :	max. 250 V AC, 30 V DC
	阻性负载的开关功率 ($\cos \varphi = 1$) :	max. 500 VA AC, 60 W DC
	感性负载的开关功率 ($\cos \varphi = 0.4$) :	max. 500 VA AC, 60 W DC
限位触点	吸合 / 断开延迟时间 :	0...2000 s
控制器	功能 (可调节) :	脉冲宽度 / 脉冲频率控制器
	控制器响应方式 :	PID
	控制增益 K_p :	0.01...20.00
	积分响应时间 T_n :	0.0...999.9 min
	微分响应时间 T_v :	0.0...999.9 min
	脉冲宽度控制器的工作周期 :	0.5...999.9 s
	脉冲频率控制器的工作频率 :	60...180 min^{-1}
基本负载 :	最大设定值的 0...40%	
报警	功能 (可切换) :	稳态触点 / 瞬态触点
	报警阈值的调节范围 :	溶解氧 (O_2) / 温度 : 整个量程范围内, 取决于传感器类型
	报警延迟时间 :	0...2000 s (min)
	监控时间低限值 :	0...2000 min
	监控时间高限值 :	0...2000 min

通信规范参数

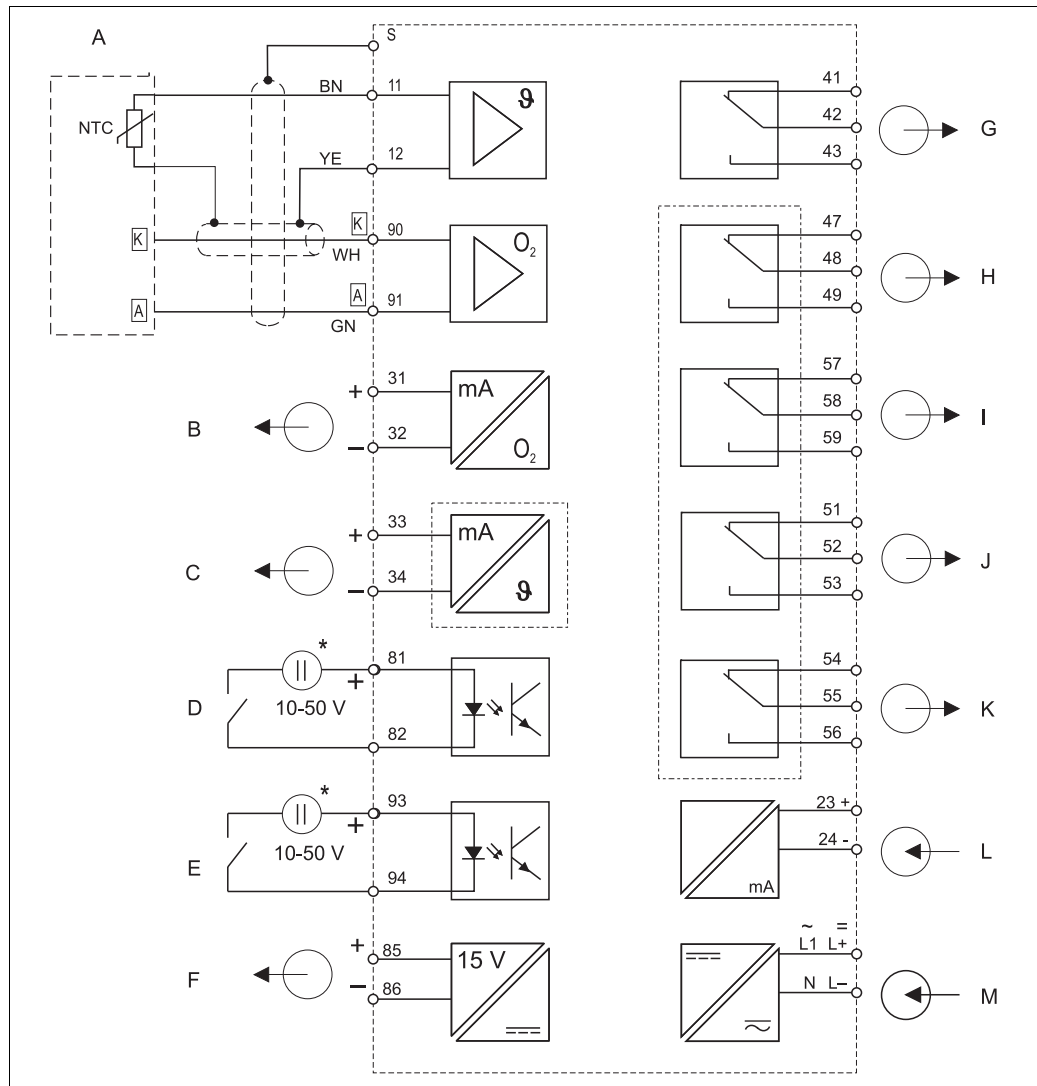
HART	
制造商 ID 号	11 _h
设备类型代号	0094 _h
变送器修订版本号	0001 _h
HART 版本号	5.0
DD 文件	www.products.endress.com/hart
HART 负载	250 Ω
设备变量	无 (仅适用于 PV, SV 动态变量)
支持功能	-

PROFIBUS PA	
制造商 ID 号	11 _h
识别码	1518 _h
设备修订版本号	11 _h
Profile 版本号	2.0
GSD 文件	www.products.endress.com/profibus
GSD 文件版本号	
输出参数	主要值, 温度值
输入参数	PLC 的显示值
支持功能	设备锁定: 通过硬件或软件锁定

PROFIBUS DP	
制造商 ID 号	11 _h
识别码	151E _h
Profile 版本号	2.0
GSD 文件	www.products.endress.com/profibus
GSD 文件版本号	
输出参数	主要值, 温度值
输入参数	PLC 的显示值
支持功能	设备锁定: 通过硬件或软件锁定

电源

COM2x3-DX/DS 的电气连接



a0015422

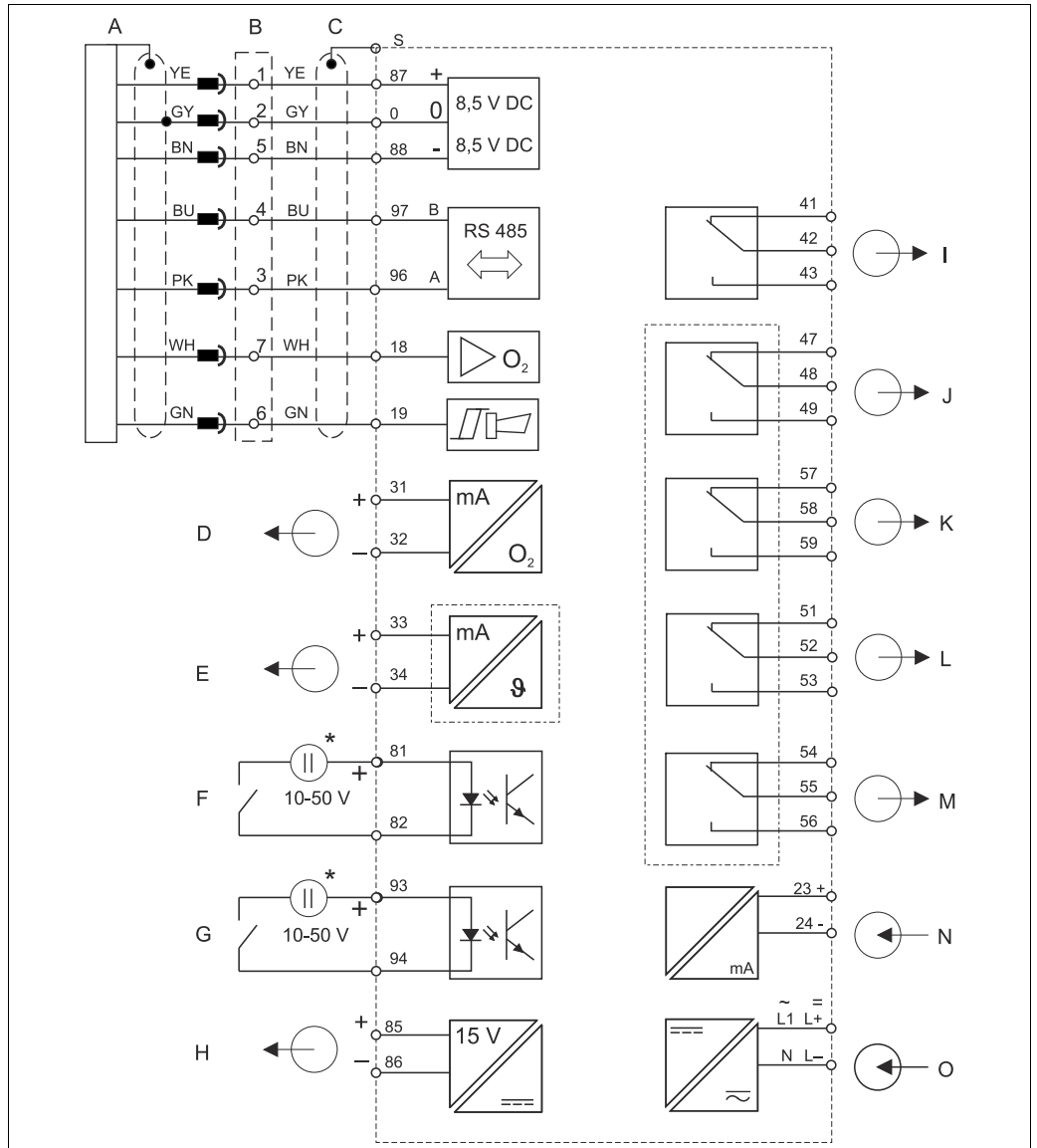
DX 或 DS 型变送器的电气连接示意图

- A COS41 溶解氧传感器
 B 信号输出 1：溶解氧
 C 信号输出 2：温度
 D 数字量输入 1 (Hold)
 E 数字量输入 2 (Chemoclean)
 F 辅助电压输出

* 辅助电压输出端：85/86 号接线端子

- G 报警继电器 (正常触点位置)
 H 继电器 1 (正常触点位置)
 I 继电器 2 (正常触点位置)
 J 继电器 3 (正常触点位置)
 K 继电器 4 (正常触点位置)
 L 4 ... 20 mA 电流输入
 M 电源

变送器的防护等级为 II 级。操作时，通常无需进行保护性接地连接。

COM2x3-WX/WS 的
电气连接¹⁾

a0019131

WX/WS 型变送器的电气连接示意图

- | | | | |
|---|--|---|------------------|
| A | COS31/61/71 溶解氧传感器 | I | 报警继电器 (正常触点位置) |
| B | VS 接线盒, 带延长电缆 | J | 继电器 1 (正常触点位置) |
| C | COM253: 通过接头连接溶解氧传感器
COM223: 必须拆除传感器上的电缆接头或使用
VS 接线盒 | K | 继电器 2 (正常触点位置) |
| D | 信号输出 1: 溶解氧 | L | 继电器 3 (正常触点位置) |
| E | 信号输出 2: 温度 | M | 继电器 4 (正常触点位置) |
| F | 数字量输入 1 (Hold) | N | 4 ... 20 mA 电流输入 |
| G | 数字量输入 2 (Chemoclean) | O | 电源 |
| H | 辅助电压输出 | | |

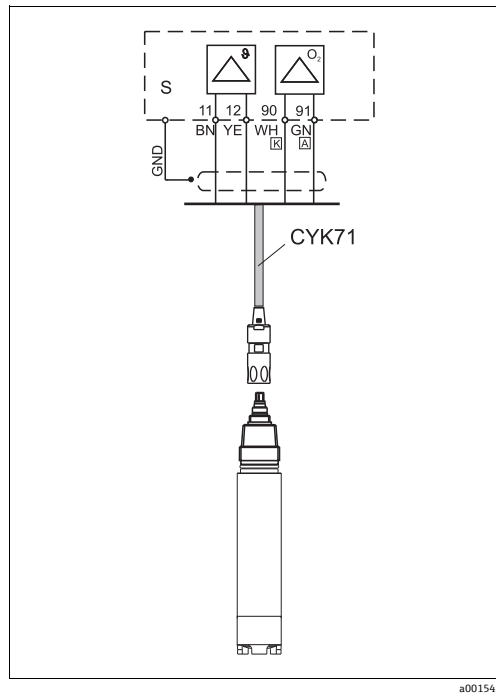
* 辅助电压输出端: 85/86 号接线端子

变送器的防护等级为 II 级。操作时, 通常无需进行保护性接地连接。
COS61 和带 TOP68 接头的溶解氧传感器无“传感器信号”(18)和“报警”(19)。

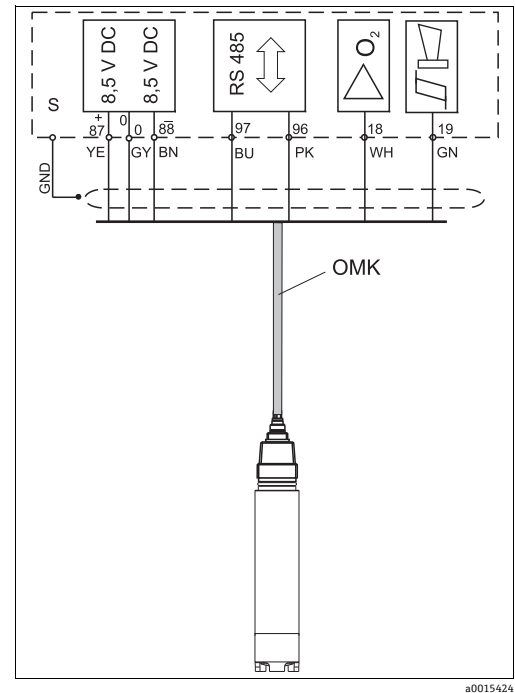
1) COS61 的序列号: 79xxxx

传感器连接

溶解氧传感器自带测量电缆。通过接线盒和延长电缆 (参考“附件”) 可以延长测量电缆。



使用 CYK71 电缆将 COS41 连接至 DX/DS 型变送器



将 COS31/61¹⁾ /71 连接至 COM2x3-WX/WS

1) 序列号大于 79xxxx

供电电压

取决于具体订购型号：
100/115/230 V AC +10/-15 %，48...62 Hz
24 V AC/DC +20/-15 %

现场总线连接

HART	
供电电压	不可选：有源电流输出
带电压反接保护	不可选：有源电流输出

PROFIBUS PA	
供电电压	9... 32 V, max. 35 V
极性敏感性	否
FISCO/FNICO 兼容性, 符合 IEC 60079-27 标准	否

PROFIBUS DP	
供电电压	9... 32 V, max. 35 V
极性敏感性	不可选
FISCO/FNICO 兼容性, 符合 IEC 60079-27 标准	否

功率消耗

max. 7.5 VA

保险丝

细保险丝，中等延时型，250 V / 3.15 A

回路断路器

注意

设备不带电源开关

- ▶ 必须在设备附近安装保护性回路断路器。
- ▶ 必须是开关或电源回路断路器，且必须将其标识为设备的回路断路器。
- ▶ 在电源接入点，24 V 电源型变送器必须通过双层或加强绝缘层与危险线缆隔离。

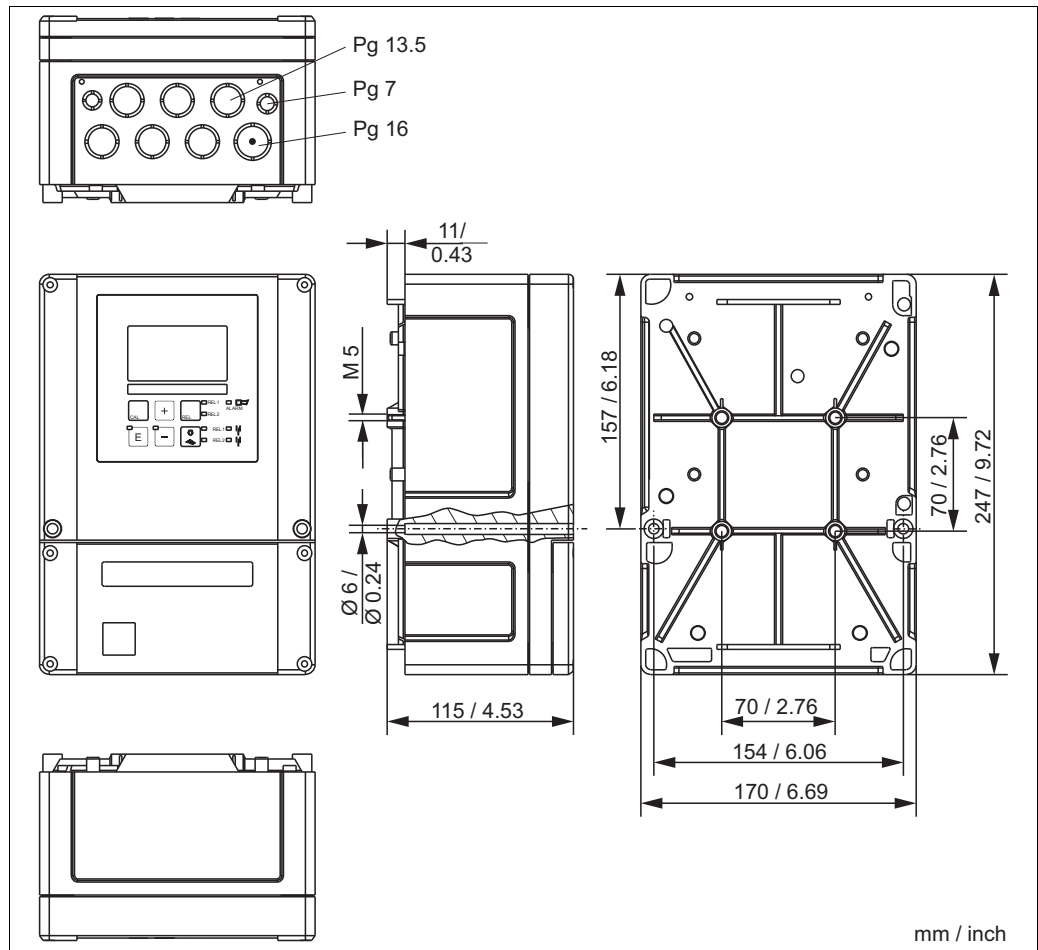
性能参数

分辨率	溶解氧：	
	COS31、COS41、COS61：	0.01 mg/l / 0.1 % SAT / 1 hPa
	COS71：	0.001 mg/l / 0.1 % SAT / 1 hPa
	温度：	0.1 °C
最大测量误差 ²⁾	显示值	
	溶解氧：	max. 测量范围的 0.5 %
	温度：	max. 测量范围的 1.0 %
	信号输出	
	溶解氧：	max. 测量范围的 0.75 %
	温度：	max. 测量范围的 1.25 %
重复性 ^a	max. 测量范围的 0.2 %	
温度补偿范围	0...50 °C (32...104 °F)	
压力补偿范围	500...1100 hPa	
海拔高度调节范围	0...4000 m (0...13124 ft)	
盐度调节范围	0...4 ‰	
斜率调节范围	COS31：	75...140 % (标称值：290 nA, 大气中, 20 °C (68 °F), 1013 hPa)
	COS41：	75...140 % (标称值：290 nA, 大气中, 20 °C (68 °F), 1013 hPa)
	COS61：	75...140 % (标称值：1340 nA, 大气中, 20 °C (68 °F), 1013 hPa)
	COS71：	50...150 % (标称值：8000 nA, 大气中, 20 °C (68 °F), 1013 hPa)

2) 在符合 IEC 746-1 标准规定的标称操作条件下

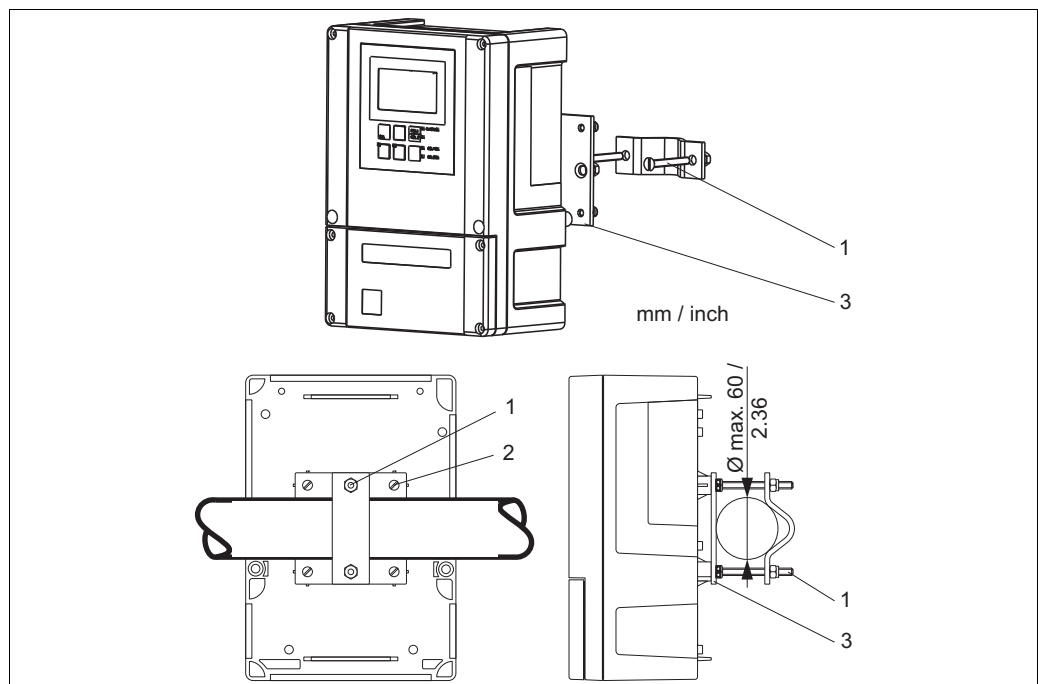
安装条件

安装指南



a0005733

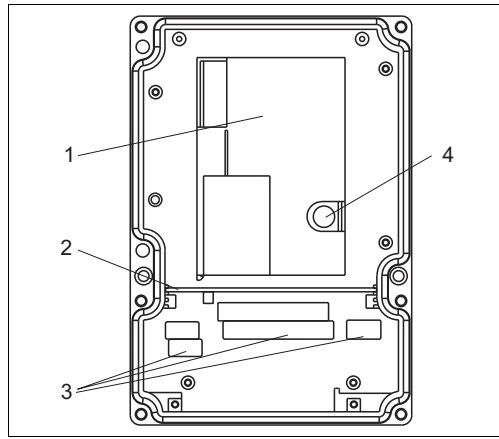
现场型变压器的安装示意图



a0005737

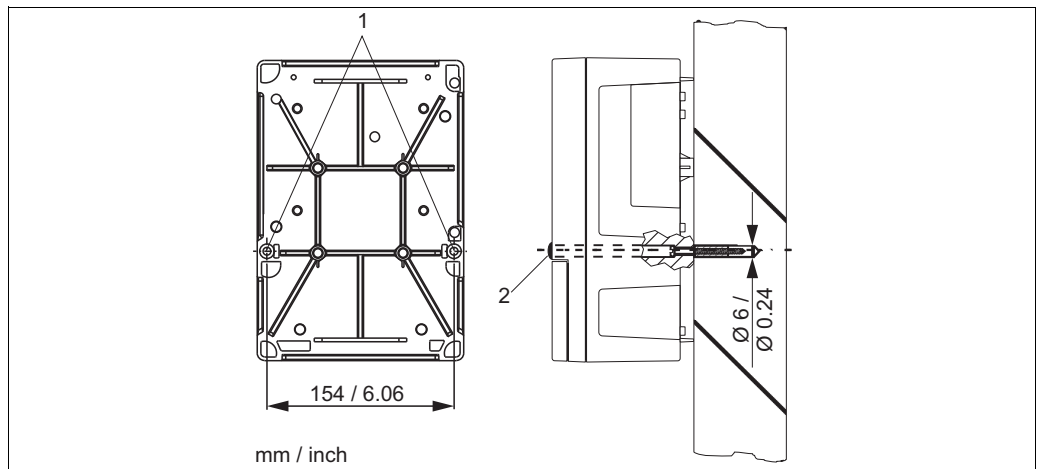
柱式安装示意图

1-3 安装螺钉和安装板



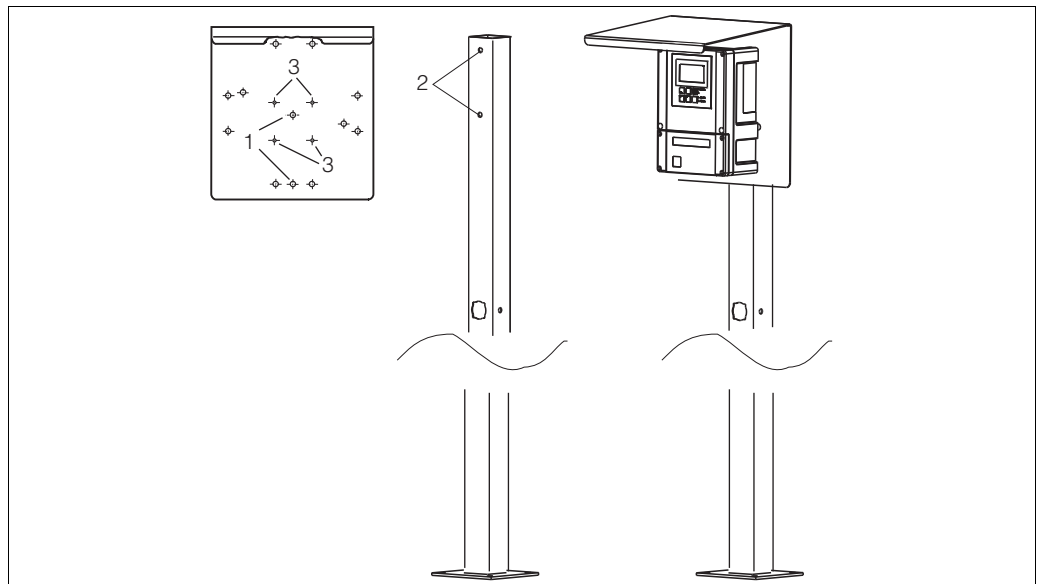
- 1 可拆卸式电子腔室
- 2 隔离板
- 3 接线端子排
- 4 保险丝

现场型变送器的内部结构示意图



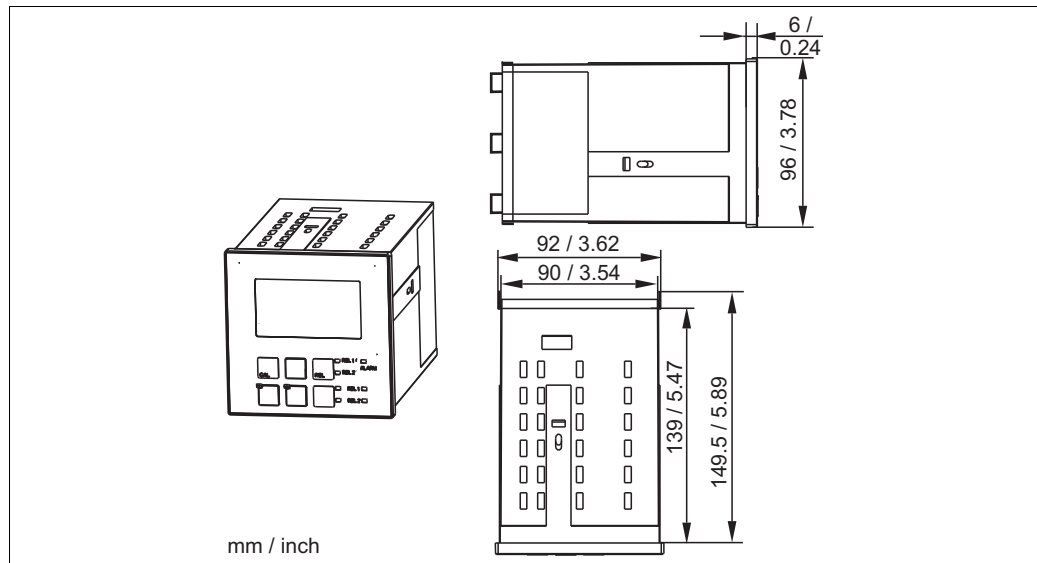
现场型变送器的壁式安装示意图

- 1 安装孔
- 2 保护帽



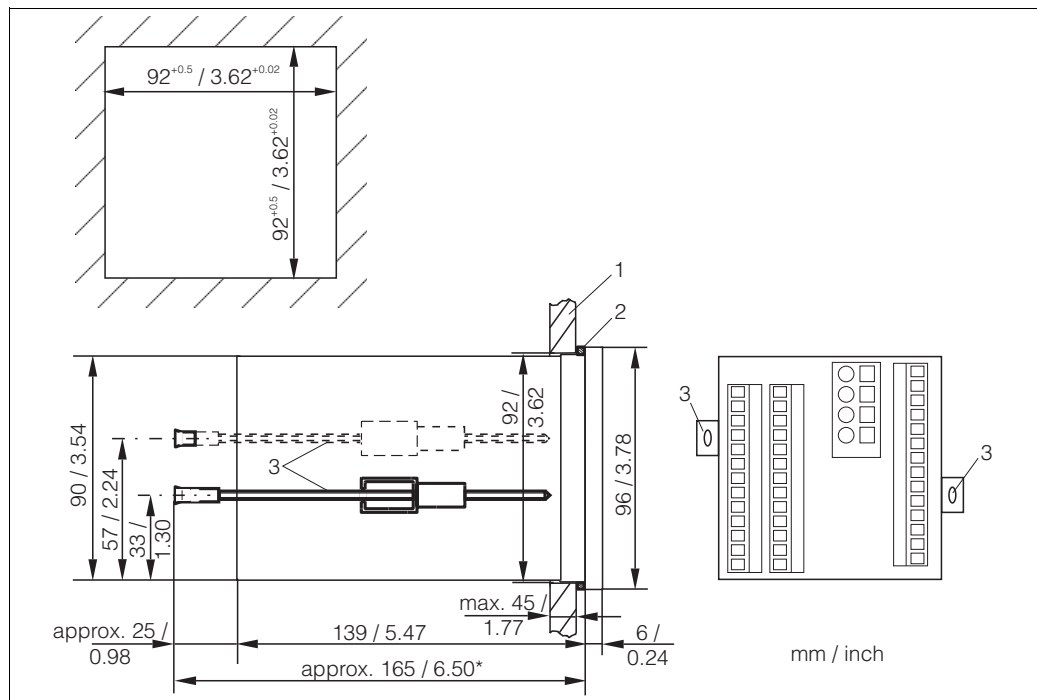
将现场型变送器及其防护罩安装在安装立柱上

- 1 - 3 安装孔



a0005735

盘装型变压器的外形尺寸示意图



a0005739

盘装型变压器的安装示意图

- 1 控制柜外壁
- 2 密封垫圈
- 3 紧固螺钉
- * 所需安装深度

环境条件

环境温度	-10...+55 °C (+14...+131 °F)	
储存温度	-25...+65 °C (-13...+149 °F)	
电磁兼容性 (EMC)	干扰发射和抗干扰能力符合 EN 61326:1:2006, EN 61326-2-3:2006 标准	
防护等级	盘装型变送器 : 现场型变送器 :	IP 54 (前部), IP 30 (外壳) IP 65 / 气密性符合 NEMA 4X 标准
电气安全性	符合 EN/IEC 61010-1:2001 标准, 安装类别 II, 最大海拔高度为海平面之上 2000 m	
CSA 认证	通过 CSA 通用型认证, 在室内使用	
相对湿度	10...95%, 无冷凝	
污染等级	二级污染	

机械结构

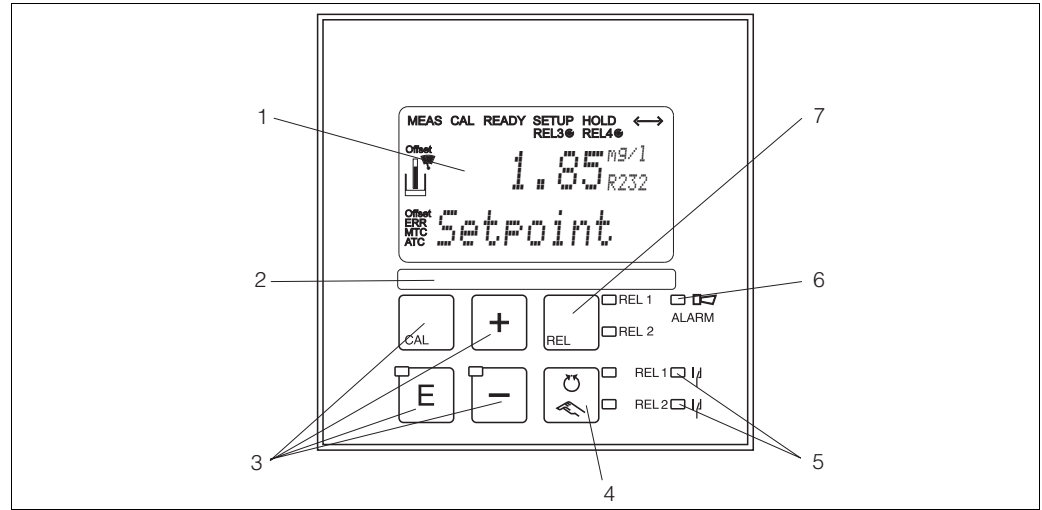
外形尺寸	盘装型变送器 : 现场型变送器 :	96 x 96 x 145 mm (3.78" x 3.78" x 5.71") 安装深度 : 约 165 mm (6.50") 247 x 170 x 115 mm (9.72" x 6.69" x 4.53")
重量	盘装型变送器 : 现场型变送器 :	max. 0.7 kg (1.5 lb) max. 2.3 kg (5.1 lb)
材料	盘装型变送器外壳 : 现场型变送器外壳 : 前面板 :	聚碳酸酯 ABS PC FR 聚酯, 抗紫外 (UV)
接线端子	横截面积 :	max. 2.5 mm ²

可操作性

操作方法

变送器的所有控制功能均通过菜单进行设置。正确输入密码，可以便捷地进行参数选择，并进行修改。

显示单元



操作单元示意图

同时显示当前测量值和温度值，温度是重要过程参数。设置菜单中的简要文本说明提供设置说明。

证书和认证

CE 认证

一致性声明

产品符合欧共体标准的要求，遵守 EC 准则的法律要求。
制造商确保贴有 **CE** 标志的产品均成功通过了所需测试。

CSA 通用型认证

CSA 通用型认证

下表中列举的产品符合 CSA 认证要求，带相邻标识“C”和“US”：

型号	认证
COM253-..2... COM253-..3... COM253-..7...	CSA 认证，适用于加拿大和美国
COM223-..2... COM223-..3... COM223-..7...	CSA 认证，适用于加拿大和美国

订购信息

产品选型表

通过下列方式获取产品的详细订购信息：

- 使用 Endress+Hauser 公司网页上的产品选型软件：
www.endress.com → 选择国家 → 产品 → 选择仪表 → 功能页面：产品选型
- 咨询 Endress+Hauser 当地销售中心：www.endress.com/worldwide

产品选型软件：产品选型工具

- 最新设置参数
- 取决于设备类型：直接输入测量点参数，例如：测量范围或显示语言
- 自动校验排他选项
- 自动生成订货号及其明细，PDF 文件或 Excel 文件输出
- 通过 Endress+Hauser 在线商城直接订购

扩展软件包的附加功能

- 电流输出表：分辨率可设置，适用范围广，O23x 功能选项
- 过程检测系统 (PCS)：传感器在线检测，P 功能组
- 启动自动清洗功能，F8 功能选项
- DS 型变送器：大气压力测量

供货清单

现场型变送器的供货清单如下：

- COM253 变送器，1 台
- 插入式螺纹接线端子，1 个
- Pg 7 缆塞，1 个
- Pg 16 缩径缆塞，1 个
- Pg 13.5 缆塞，2 个
- 《操作手册》BA00199C，1 本
- 《操作手册》，1 本
- HART 型变送器：
HART 型仪表的《操作手册》BA00208C，1 本
- PROFIBUS 型变送器：
PROFIBUS PA/DP 型仪表的《操作手册》BA00209C，1 本

盘装型变送器的供货清单如下：

- COM223 变送器，1 台
- 插入式螺纹接线端子，1 套
- 紧固螺钉，2 个
- BNC 插头 (免焊接)，1 个
- 《操作手册》BA00199C，1 本
- 《操作手册》，1 本
- HART 型变送器：
HART 型仪表的《操作手册》BA00208C，1 本
- PROFIBUS 型变送器：
PROFIBUS PA/DP 型仪表的《操作手册》BA00209C，1 本

附件

传感器

Oxymax COS31

- 溶解氧传感器，用于饮用水和污水测量，恒电位电流法测量原理
- 材料：不锈钢 1.4571 (AISI 316 Ti)
- 订购信息请参考产品选型表：www.products.endress.com/cos31
- 《技术资料》TI00285C

Oxymax COS41

- 溶解氧传感器，用于饮用水和污水测量，覆膜法测量原理
- 材料：POM
- 订购信息请参考产品选型表：www.products.endress.com/cos41
- 《技术资料》TI00284C

Oxymax COS71

- 溶解氧传感器，用于痕量氧测量，恒电位覆膜法测量原理
- 材料：不锈钢 1.4571 (AISI 316 Ti)
- 订购信息请参考产品选型表：www.products.endress.com/cos71
- 《技术资料》TI00286C

Oxymax COS61

- 荧光法溶解氧传感器，用于饮用水和污水测量，荧光猝灭法测量原理
- 材料：不锈钢 1.4571 (AISI 316 Ti)
- 订购信息请参考产品选型表：www.products.endress.com/cos61
- 《技术资料》TI00387C

连接附件

OMK 测量电缆

- 测量电缆，不带接线端子，适用于 COS31、COS61 和 COS71 溶解氧传感器，用作 VS 接线盒和变送器之间的延长电缆
- 按米 (m) 订购，订货号：50004124

CMK 测量电缆

- 测量电缆，不带接线端子，适用于 COS41 溶解氧传感器，用作 VBM 接线盒和变送器之间的延长电缆
- 按米 (m) 订购，订货号：50005374

VS 接线盒

- 带插槽和 7 孔插头
- 用作传感器 (COS71、COS61、COS31、带 SXP 连接头的 COS3) 和变送器之间的延长电缆，IP 65
- 订货号：50001054

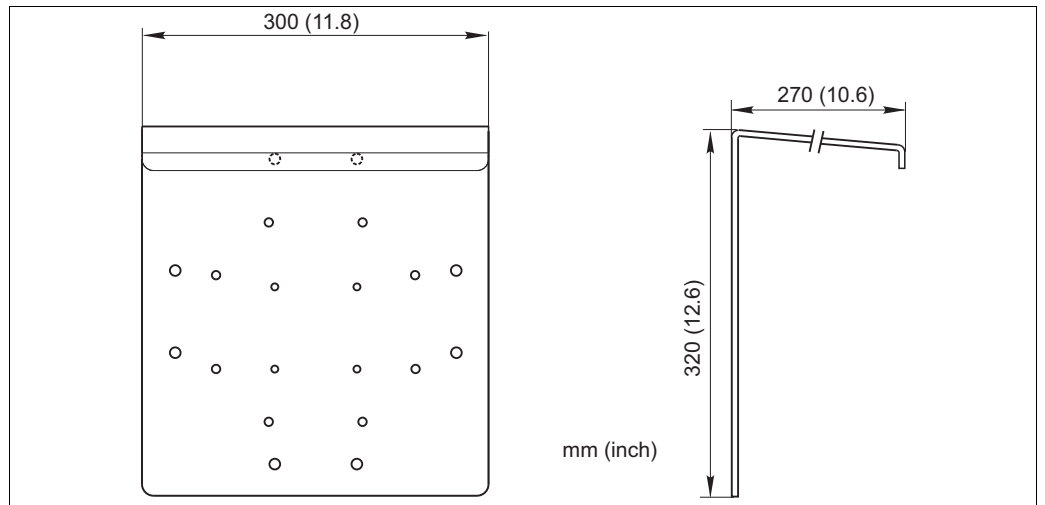
VBM 接线盒

- 用于 COS41 和 COS4 (整体电缆型) 传感器的延长电缆
- 带 10 个接线端子，IP 65 / NEMA 4X
- 订货号：
 - Pg 13.5 电缆入口：50003987
 - NPT 1/2" 电缆入口：51500177

安装附件

CYY101 防护罩, 适用于现场型变送器。户外操作时, 必须安装防护罩。

- 材料: 不锈钢 1.4031 (AISI 304)
- 订货号: CYY101-A

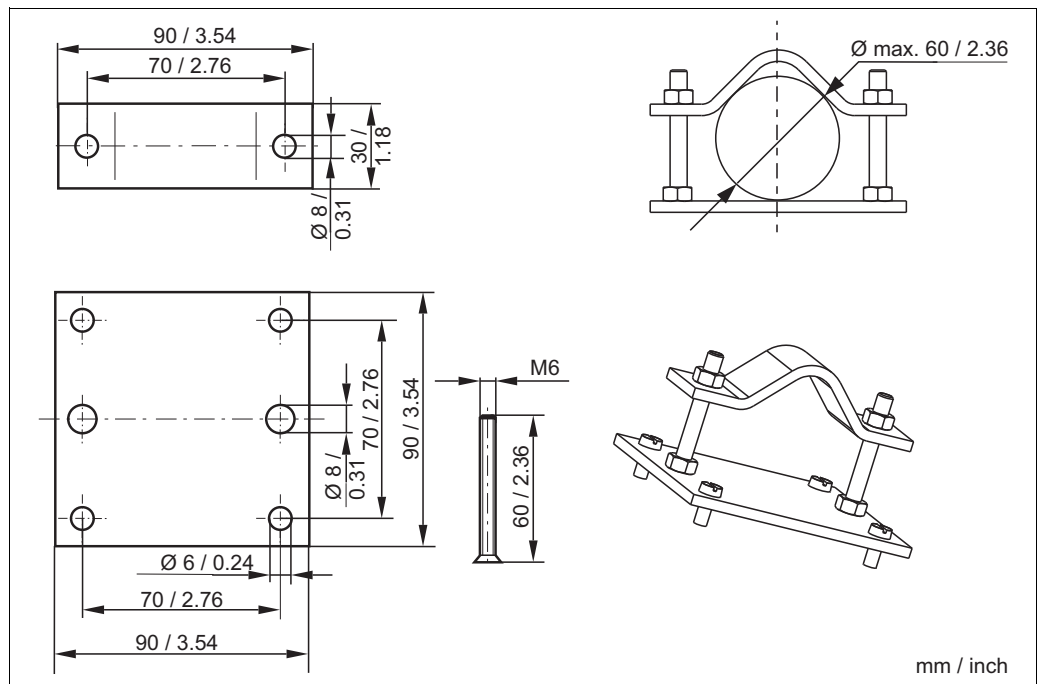


现场型变送器防护罩示意图

a0019166

柱式安装套件

- 用于在水平或垂直管道 (\varnothing max. 60 mm (2.36")) 中安装现场型变送器
- 材料: 不锈钢 1.4031
- 订货号: 50086842

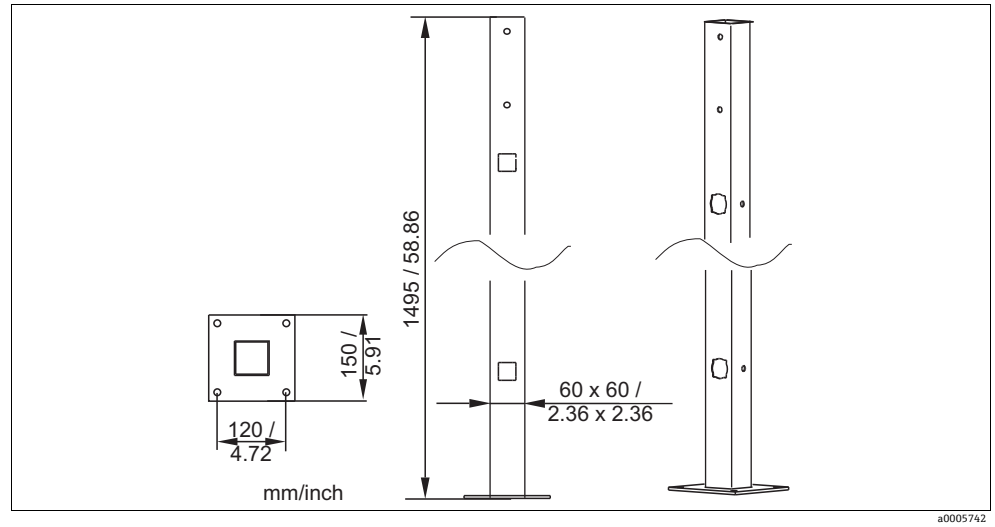


柱式安装套件示意图

a0005676

CYY102 通用型安装立柱

- 变送器的安装方柱
- 材料：不锈钢 1.4031 (AISI 304)
- 订货号：CYY102-A



通用型安装立柱示意图

www.addresses.endress.com